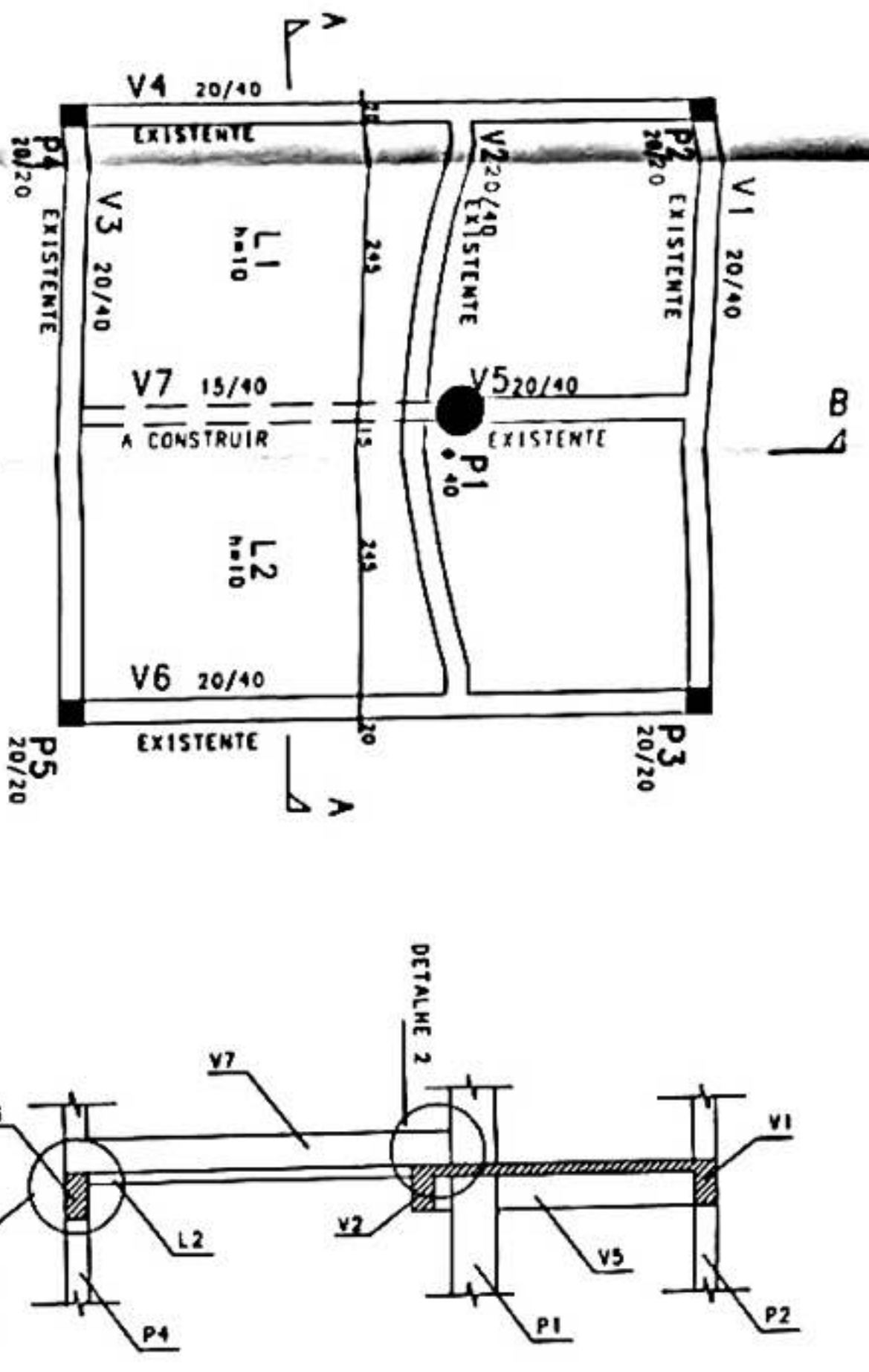
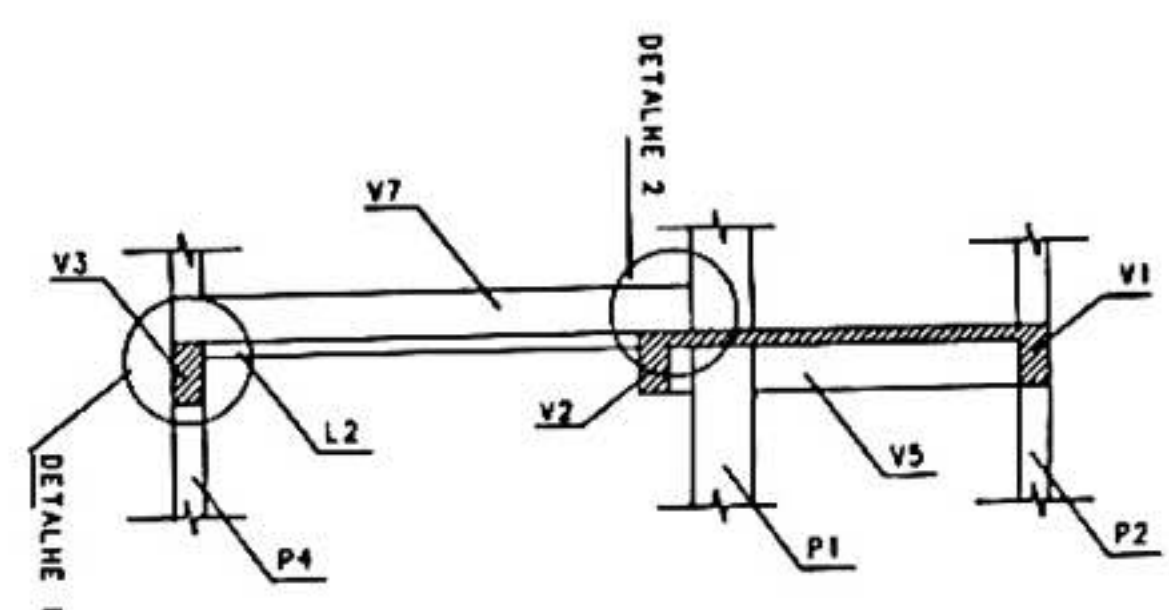


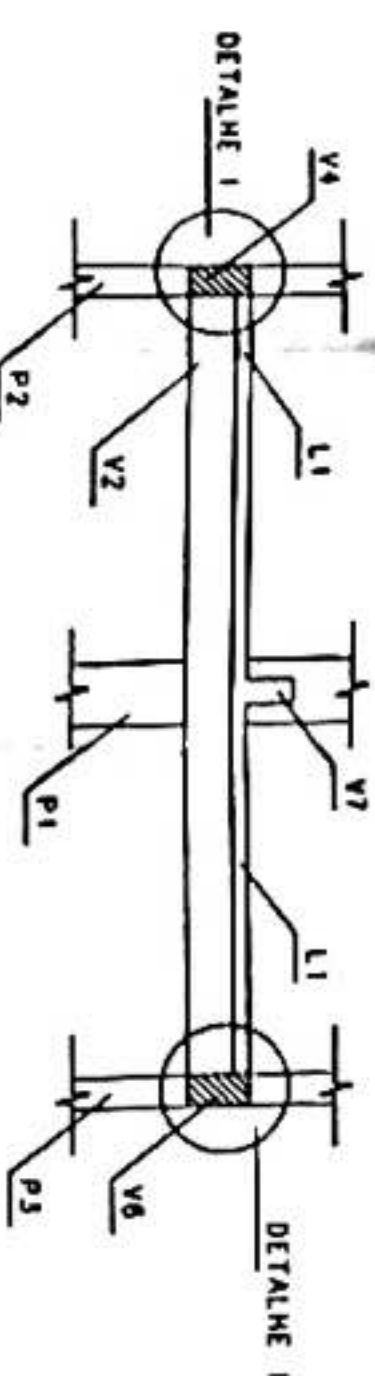
FORMA LAJE PISO



CORTE B--B

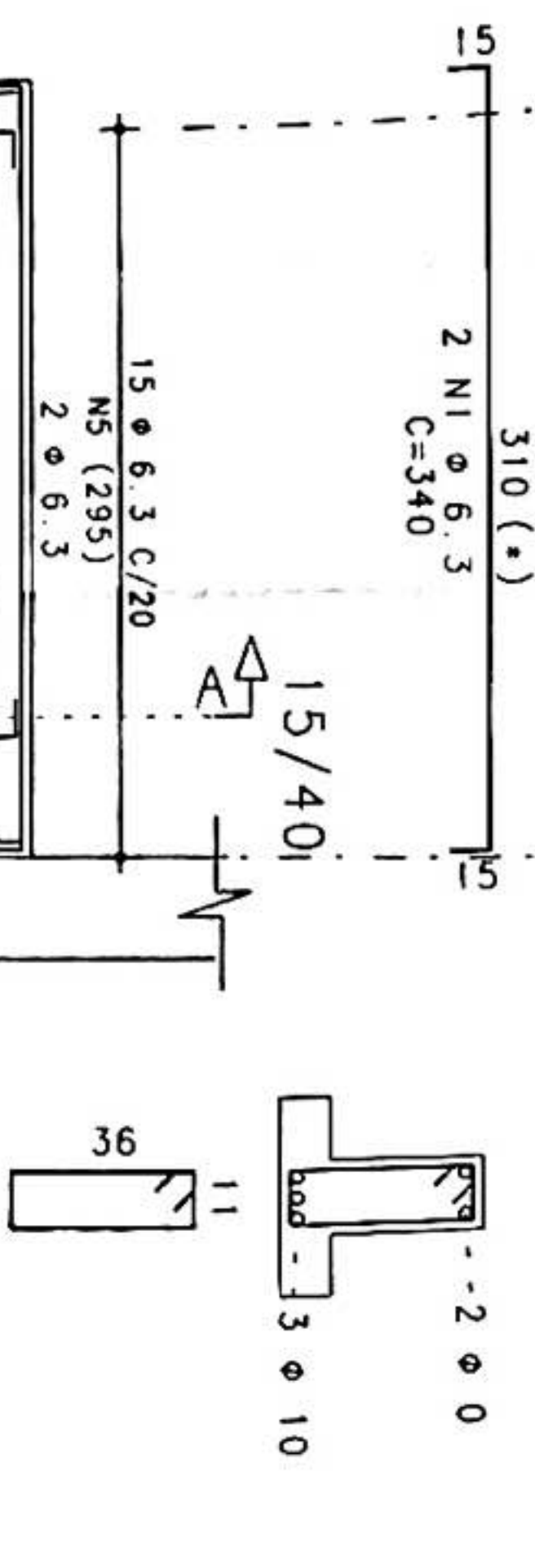


CORTE A--A

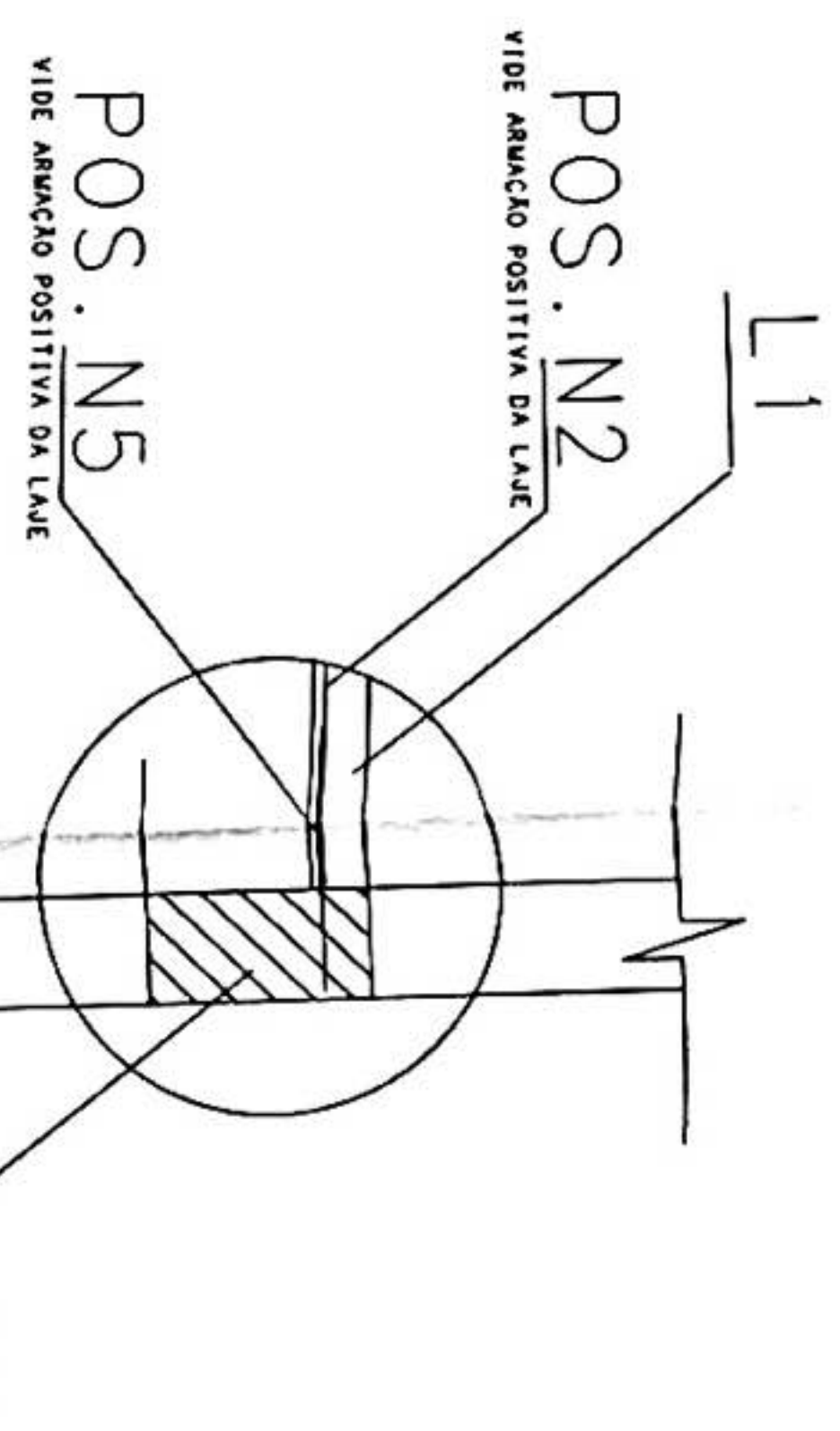


V7

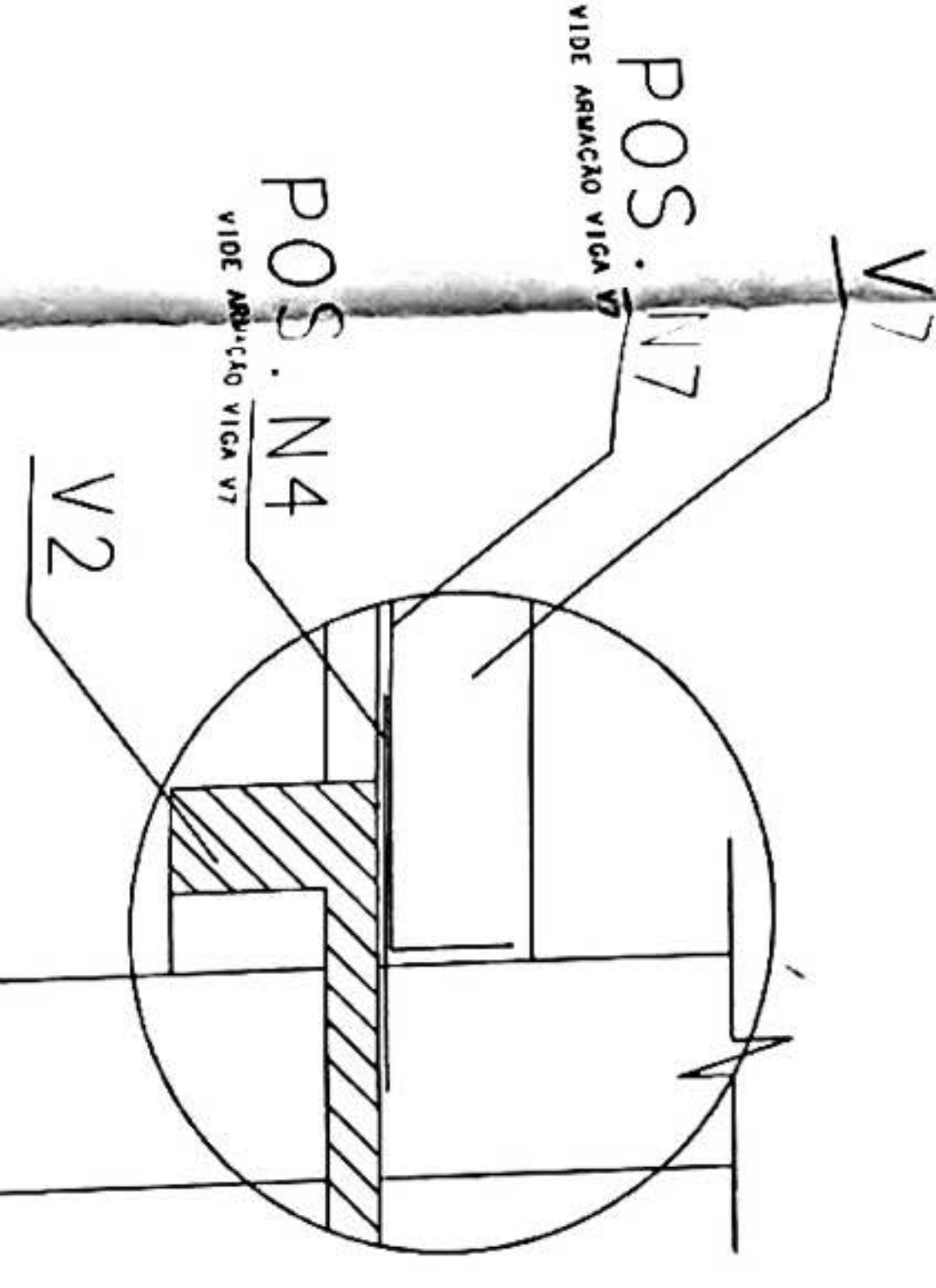
Corte A



(*) CONFERIR MEDIDA NA FORMA

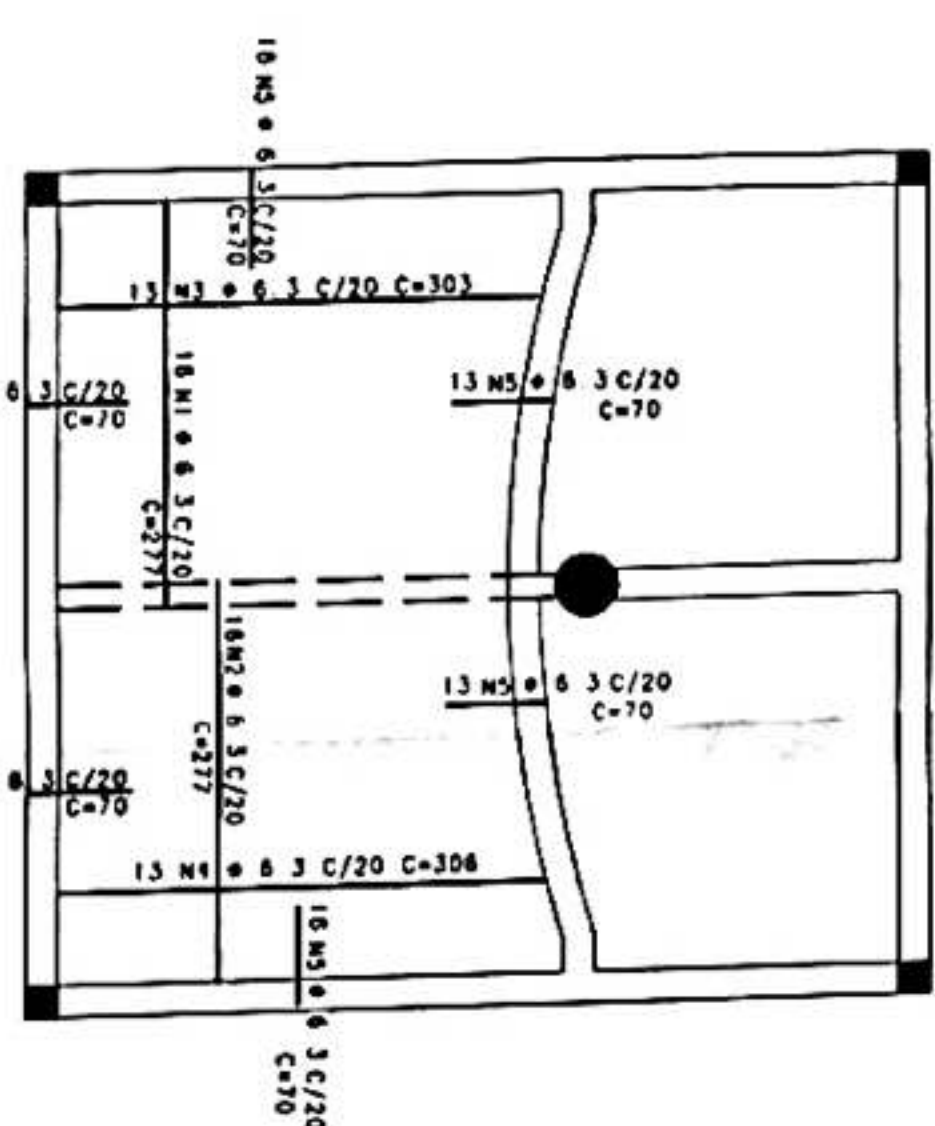


DETALHE 1

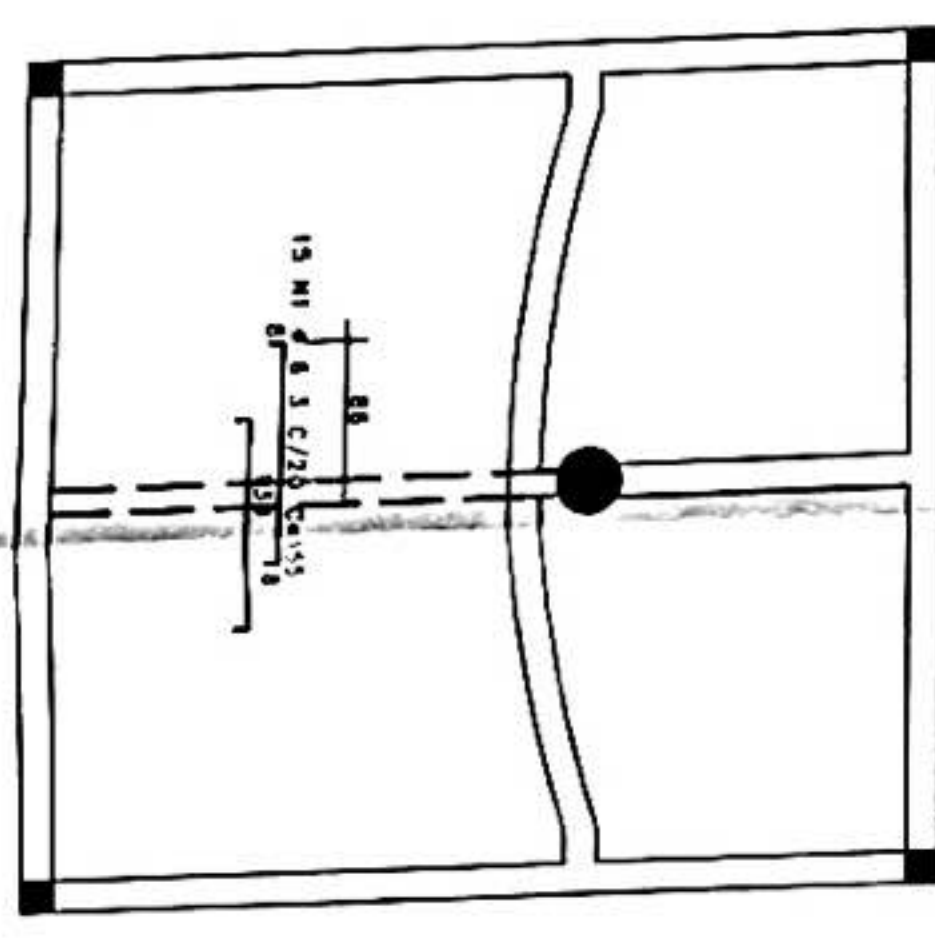


DETALHE 2

ARMAÇÃO POSITIVA DA LAJE



ARMAÇÃO NEGATIVA DA LAJE



COMPROVAÇÃO		SOMENTE PARA PRELIMINAR	
PROJETO	13.02.2004	DATA	0001
CLIENTE		PREF. ONÇA DE PITANGUI GABINETE	
PROJETO		NIRENBERG F LOBATO CREA- 49.824/D	
TÍTULO		FORMA E ARMAÇÃO DA LAJE	
DATA		01/01	