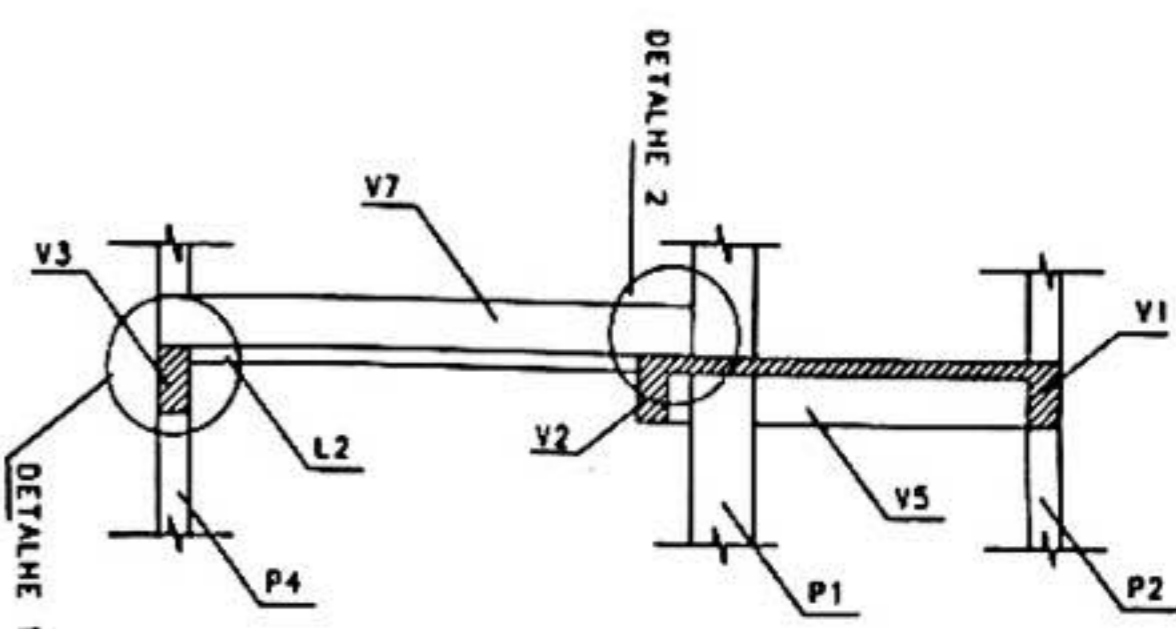
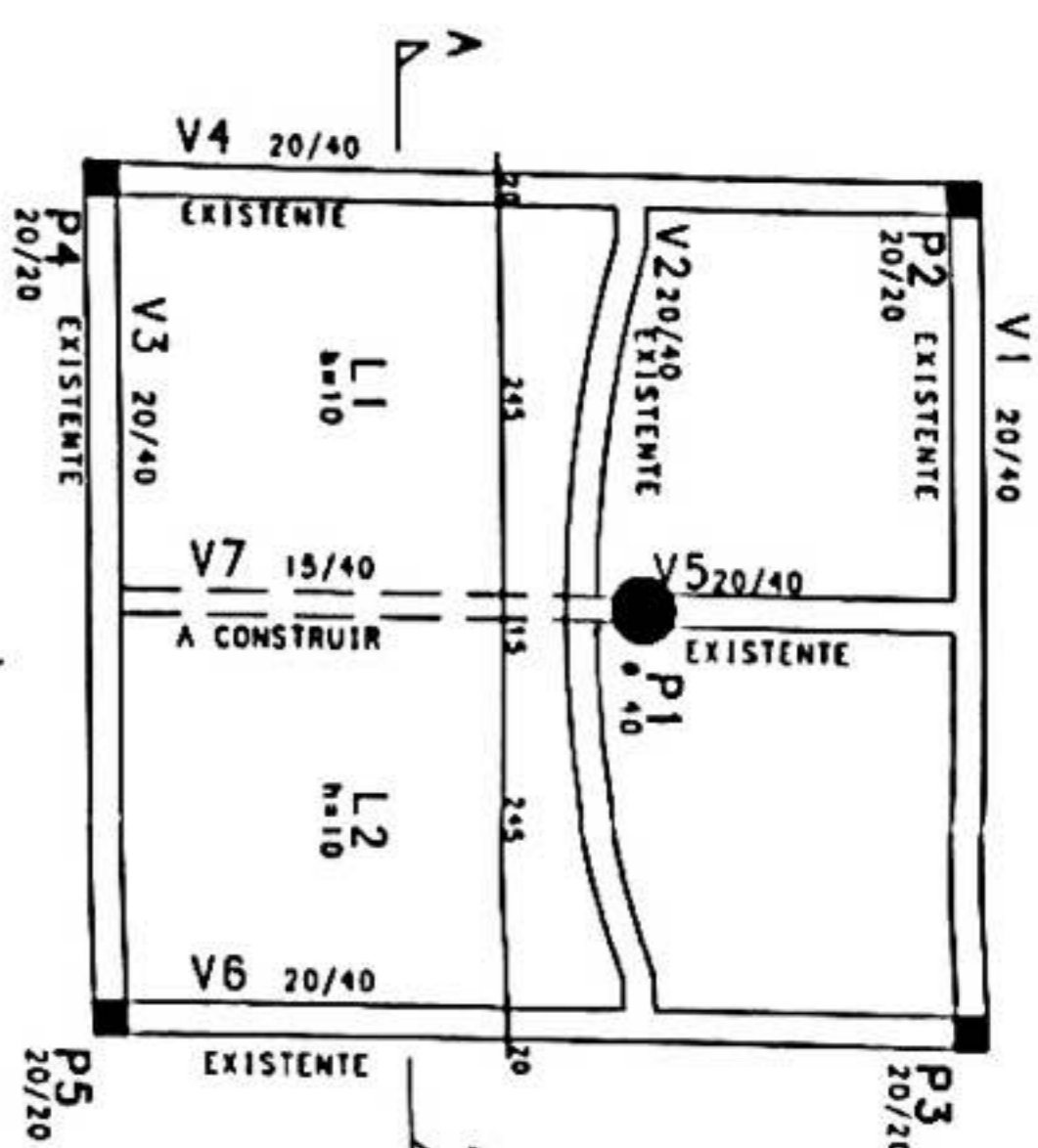
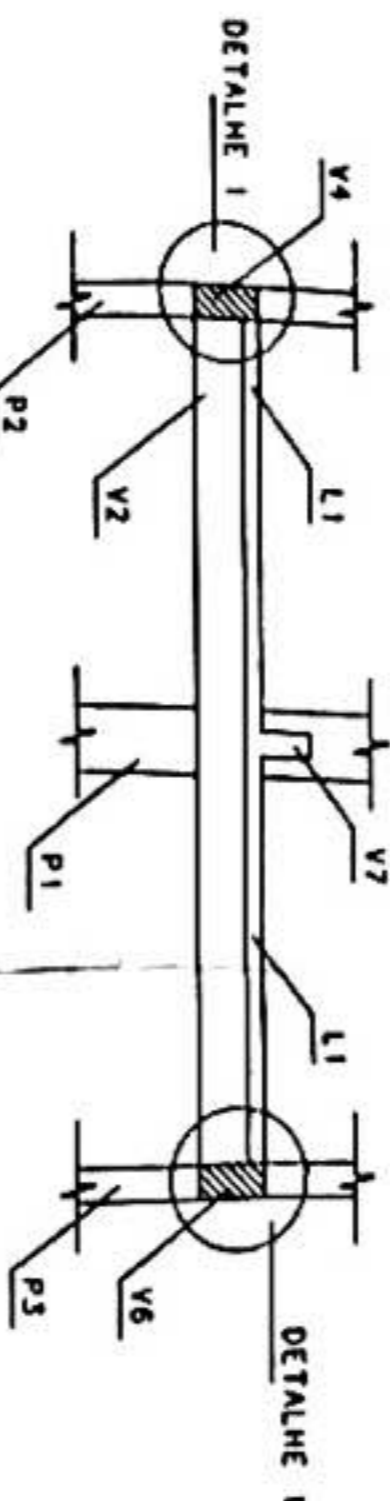


FORMA LAJE PISO



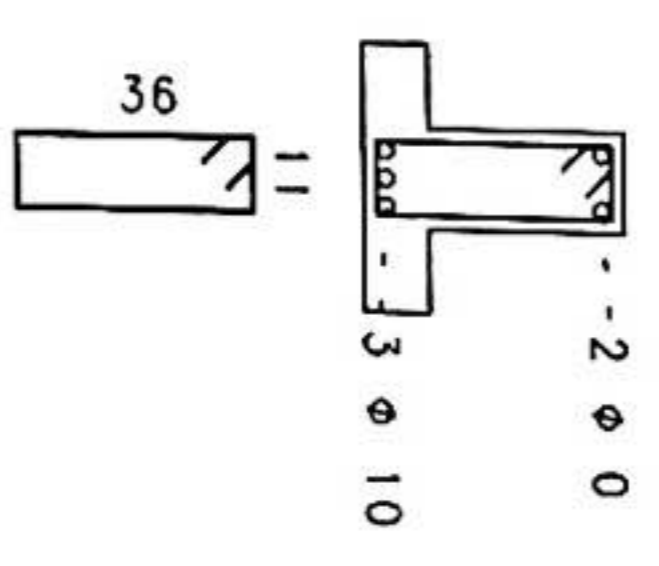
CORTE B--B



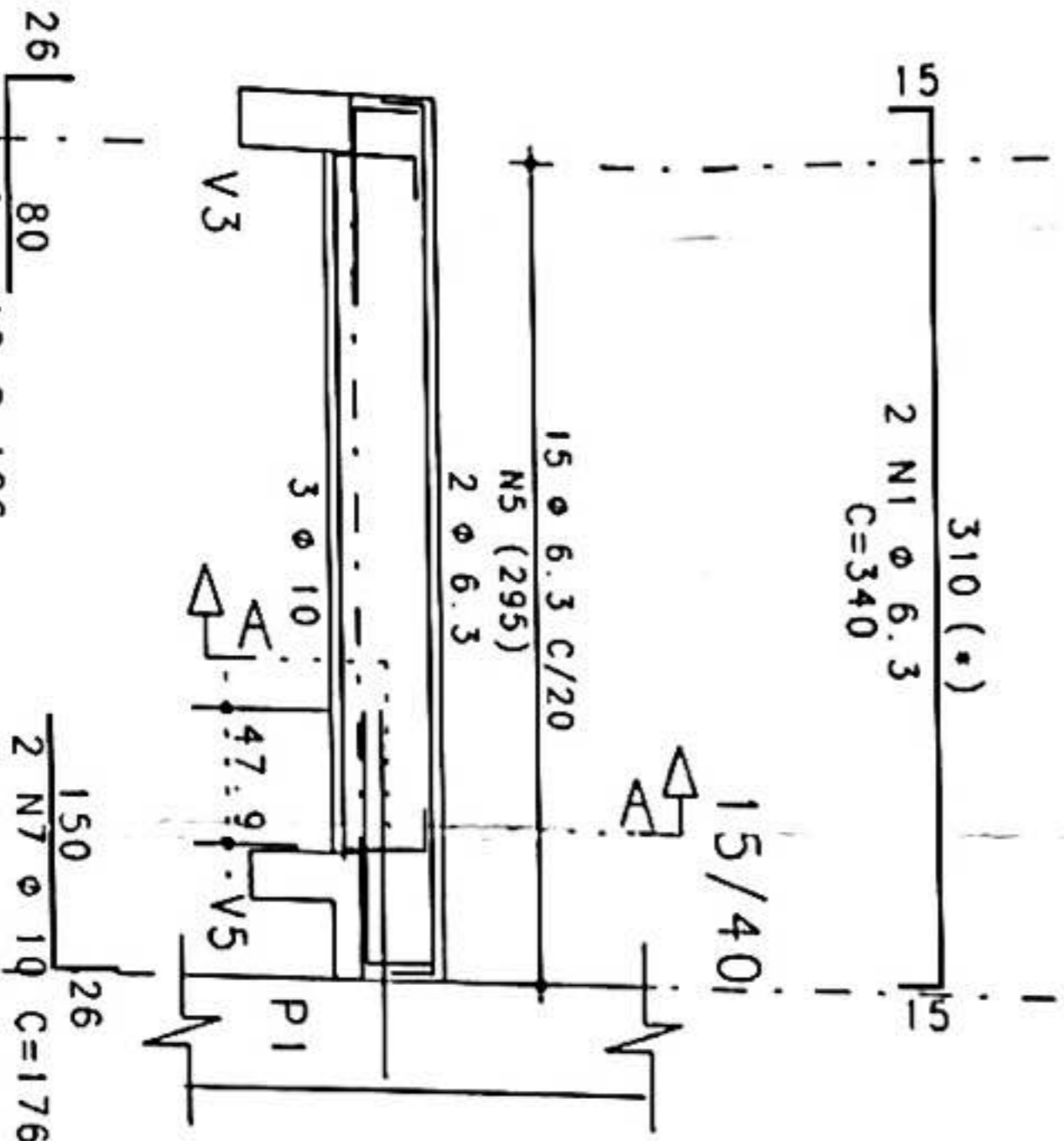
CORTE A--A

V7

Corte A



15 NS 6.3 C=105

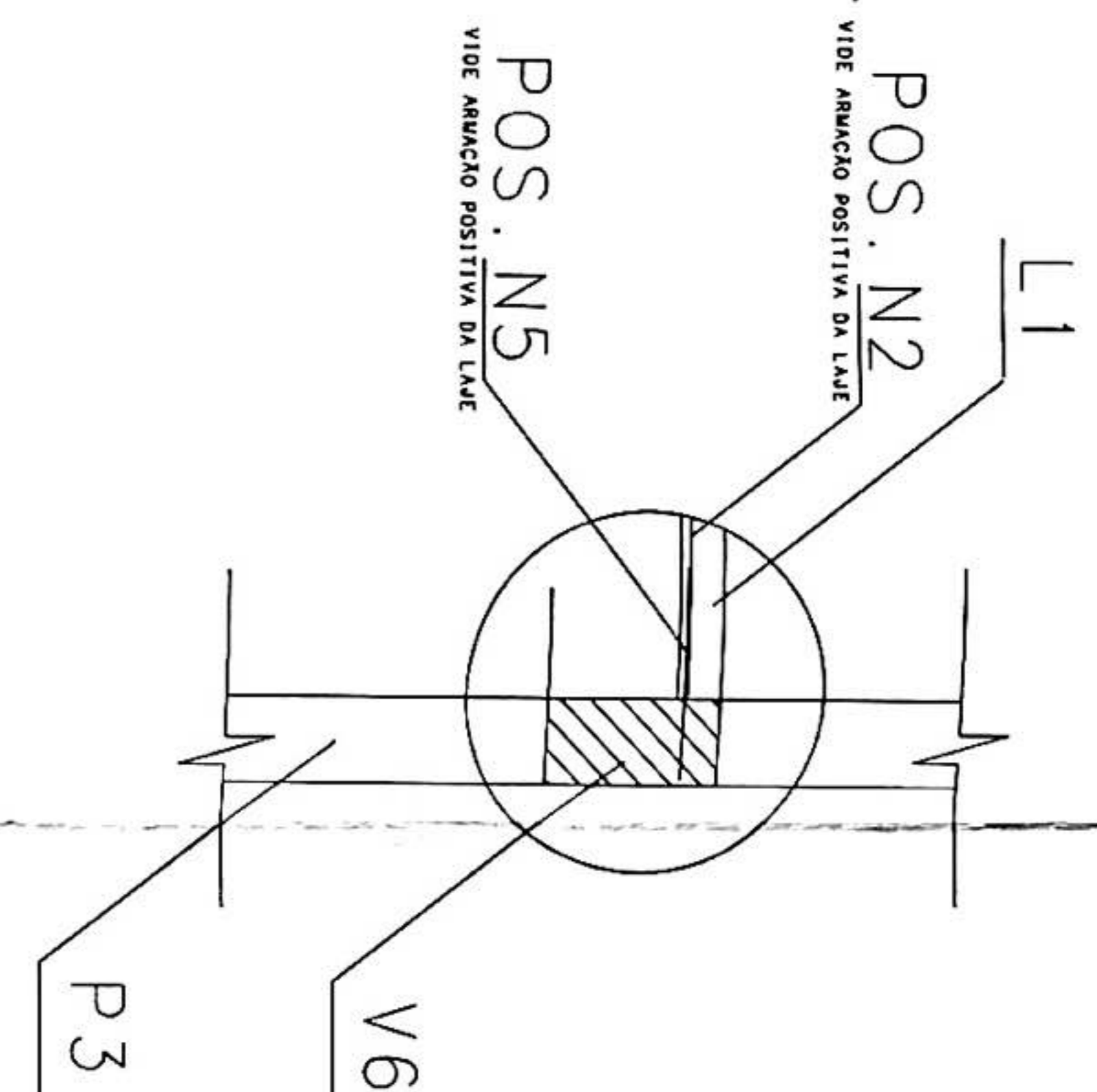


2 N4 10 C=120
FIXADO COM SIKADUR

2 N3 10 C=215

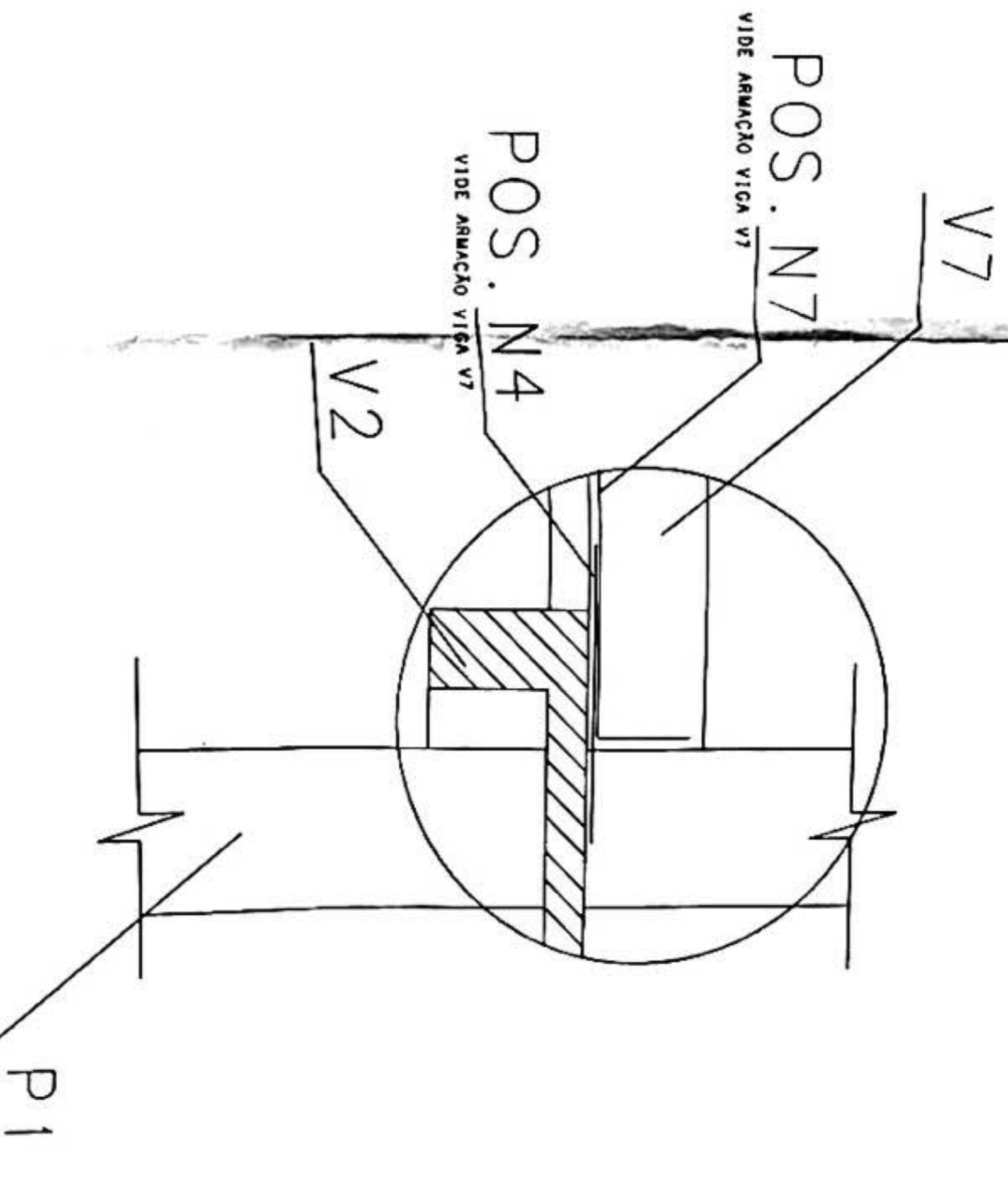
2 N2 10 C=397

(*) CONFERIR MEDIDA NA FORMA



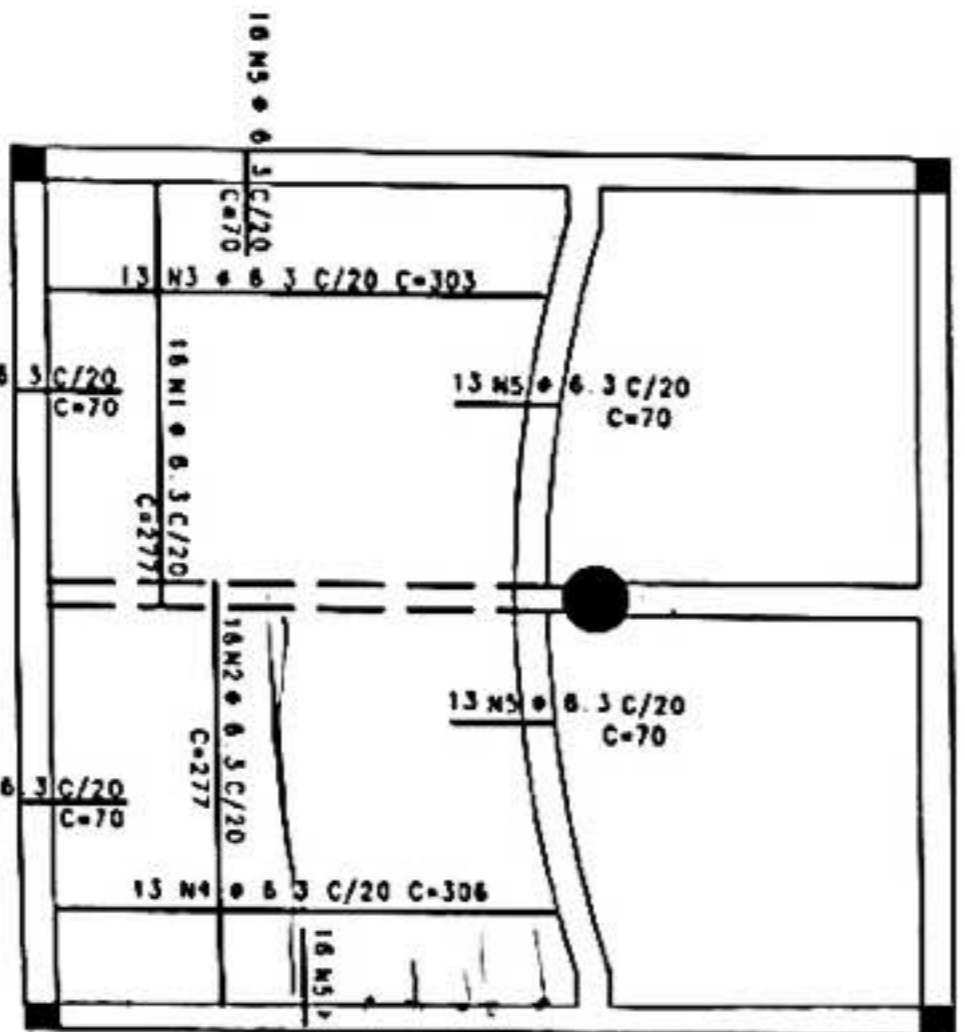
DETALHE 1

OS: A POSIÇÃO N5 DEVERÁ SER EXECUTADA COM FURNO NA VIGA EXISTENTE E FIXADA COM USO DE SIKADUR

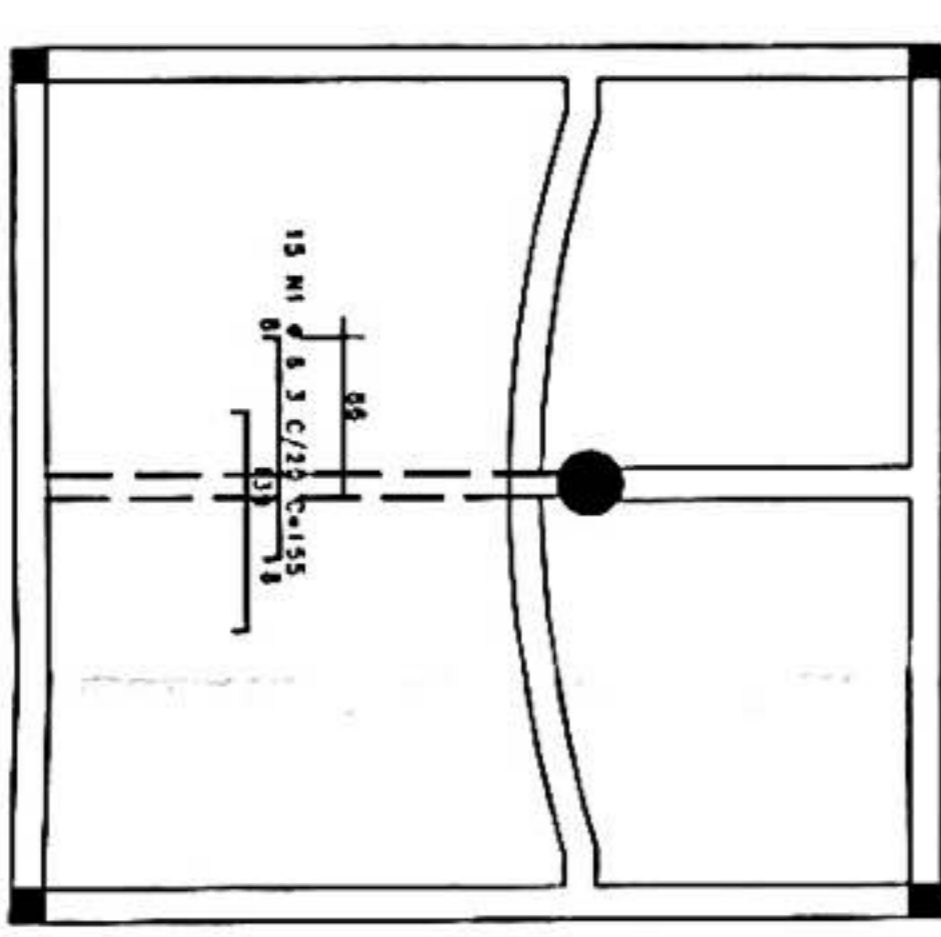


DETALHE 2

OS: A POSIÇÃO N4 DEVERÁ SER EXECUTADA COM FURNO NO PILAR P1 EXISTENTE E FIXADA COM USO DE SIKADUR



ARMACÃO POSITIVA DA LAJE



ARMACÃO NEGATIVA DA LAJE

| | | |
|---|--|---------------|
| GOV. DO RIO GRANDE DO SUL PREF. MUNICIPAL DE PITANGUI SECRETARIA DE OBRAS E URBANISMO GERENTE DE OBRAS GERENTE DE OBRAS | | 0001 01/01 |
| FORMA E ARMACÃO DA LAJE | | 01/01 |