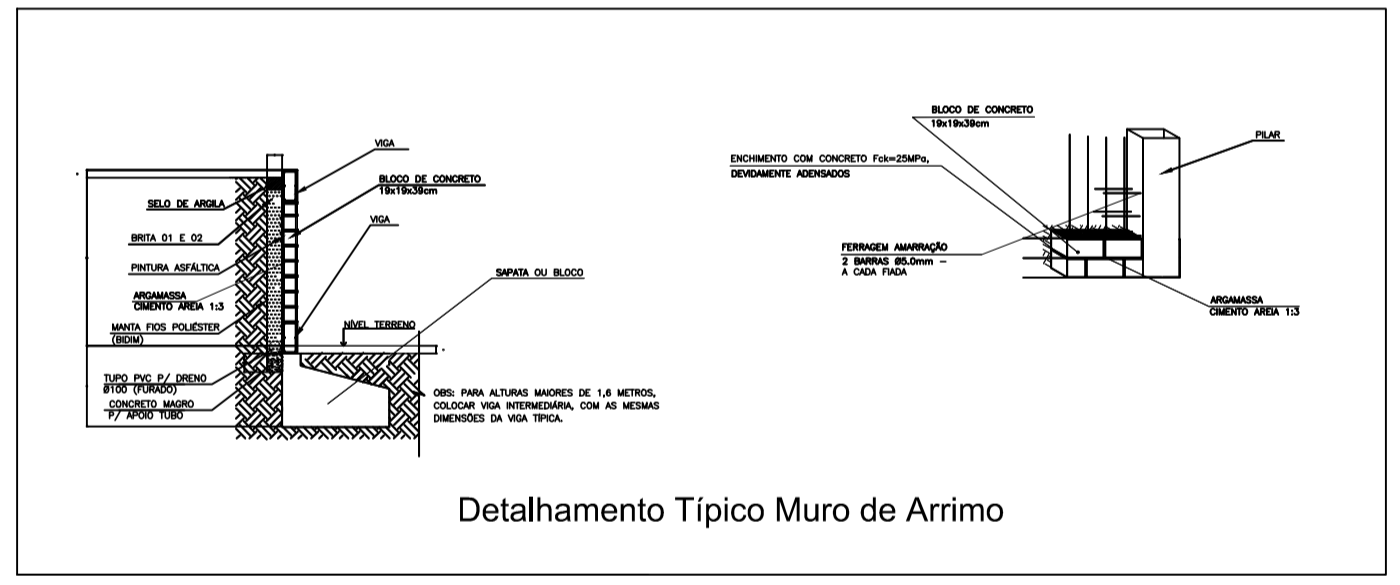
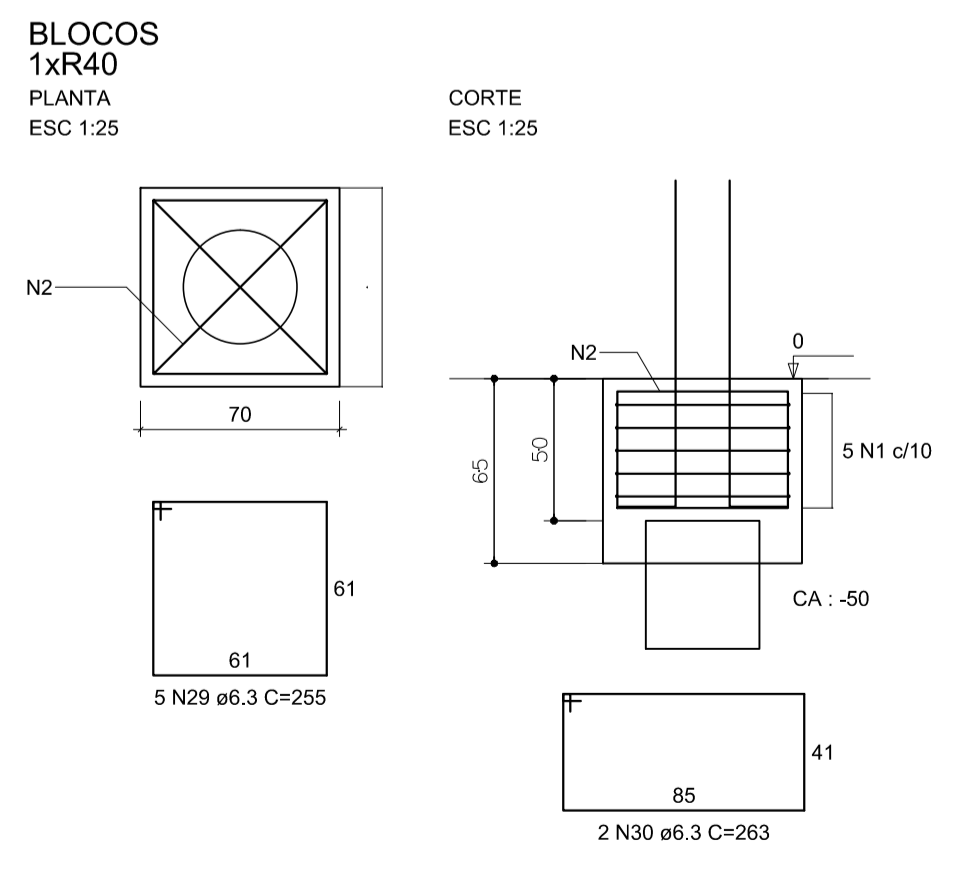
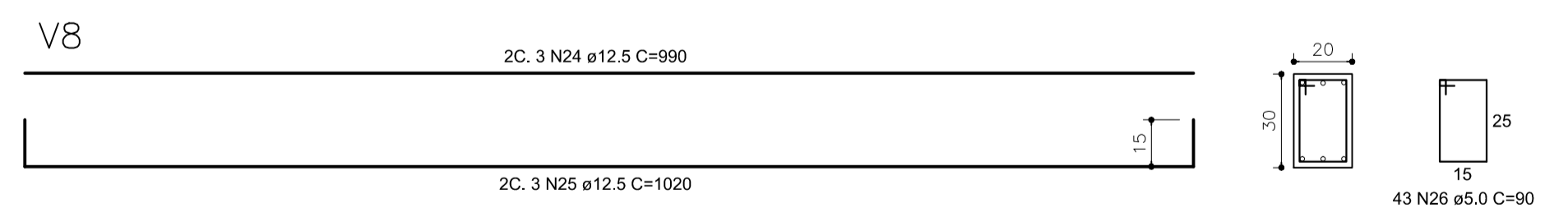
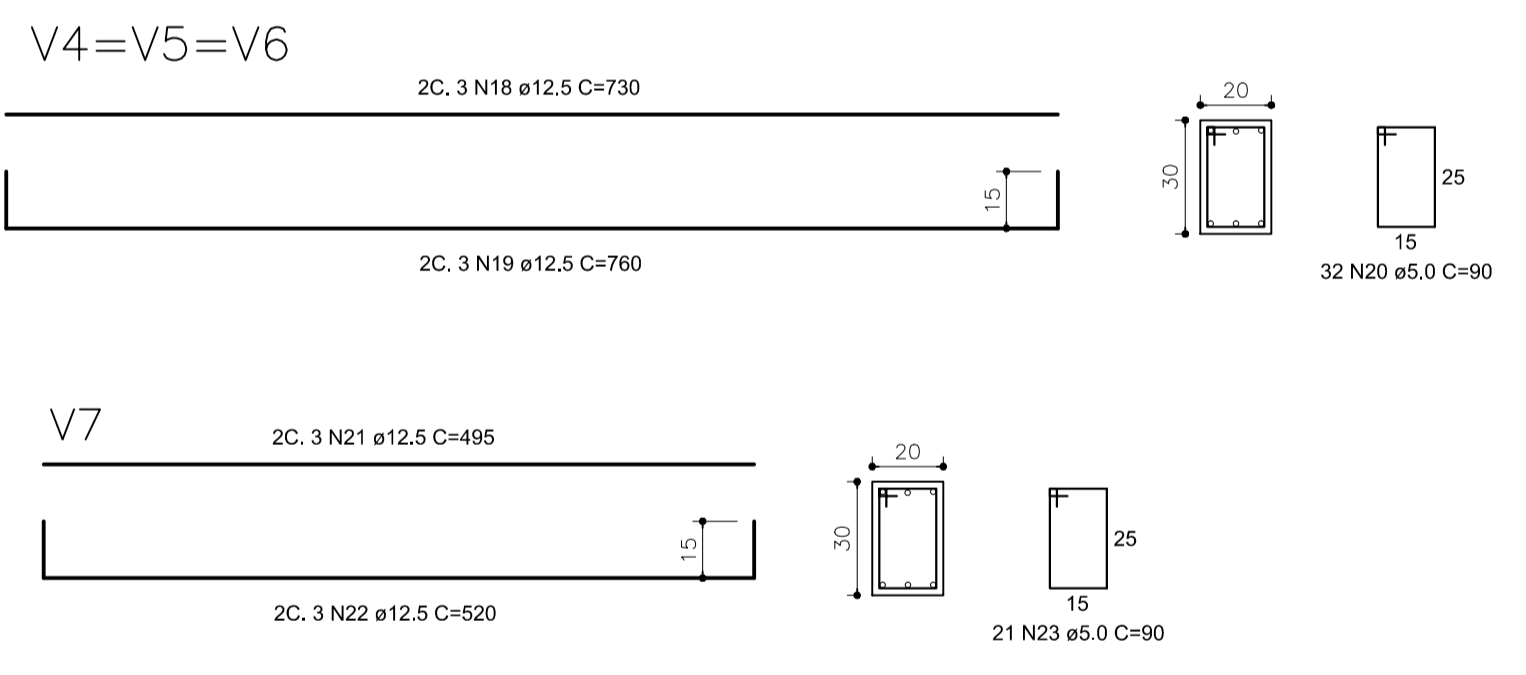
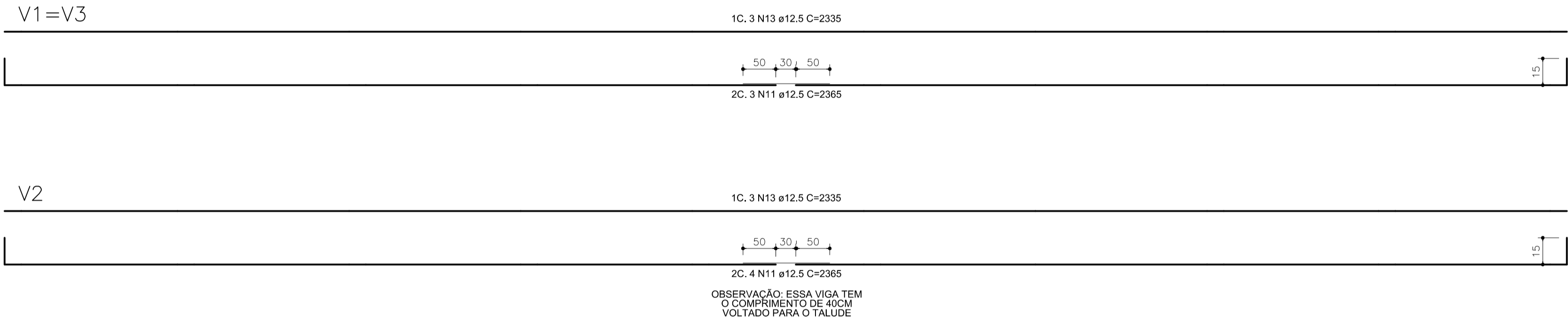
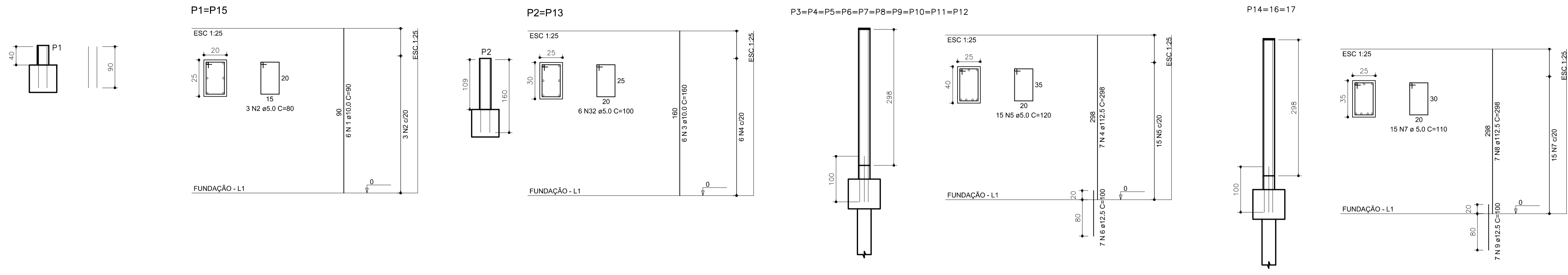
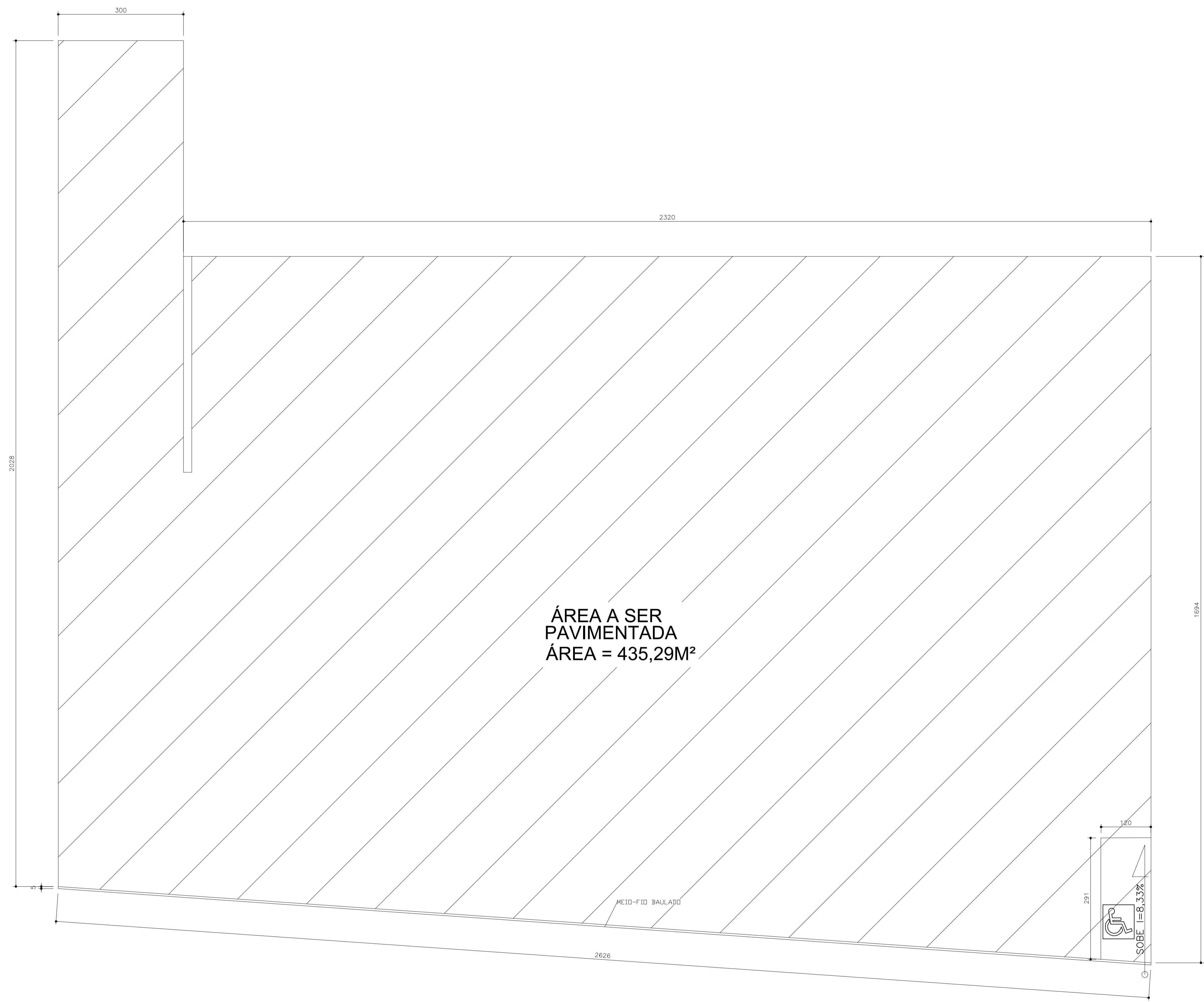


PROJETO CADASTRO TÉCNICO	PROJETO DE MURO DE ARRIMO	
	PREFEITURA MUNICIPAL DE ONÇA DE PITANGUI	
	Local	POVOADO DE COLÔNIA
	Prefeito	GERALDO MAGELA BARBOSA
	ASSINATURA	
	RESPONSÁVEL TÉCNICO	CREA 208.162/D
		DATA MAIO/2019
	ESCALAS INDICADAS	
CONTEÚDO PLANTA DO MURO COM ÁREA DA PAVIMENTAÇÃO EM PISO DE CONCRETO		FOLHA 03/04

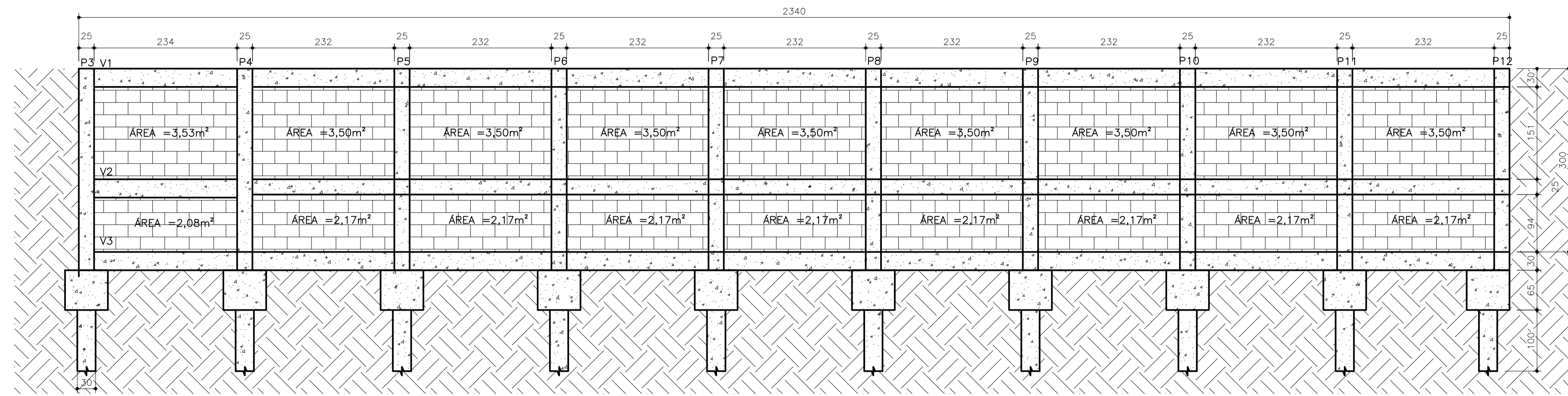


PROJETO CADASTRO TÉCNICO	PROJETO DE MURO DE ARRIMO	
	PREFEITURA MUNICIPAL DE ONÇA DE PITANGUI	
	Local	POVOADO DE COLÔNIA
	Prefeito	GERALDO MAGELA BARBOSA
	ASSINATURA	
RESPONSÁVEL TÉCNICO	SILVÂNIA PINTO DA SILVA VASCONCELOS ENGENHEIRA CIVIL - CREA-MG 208.162/D	CREA 208.162/D DATA MAIO/2019 ESCALAS INDICADAS
CONTEÚDO	ARMAÇÃO DOS PILARES, BLOCOS E VIGAS REPRESENTAÇÃO DE MURO TIPO	FOLHA 02/04

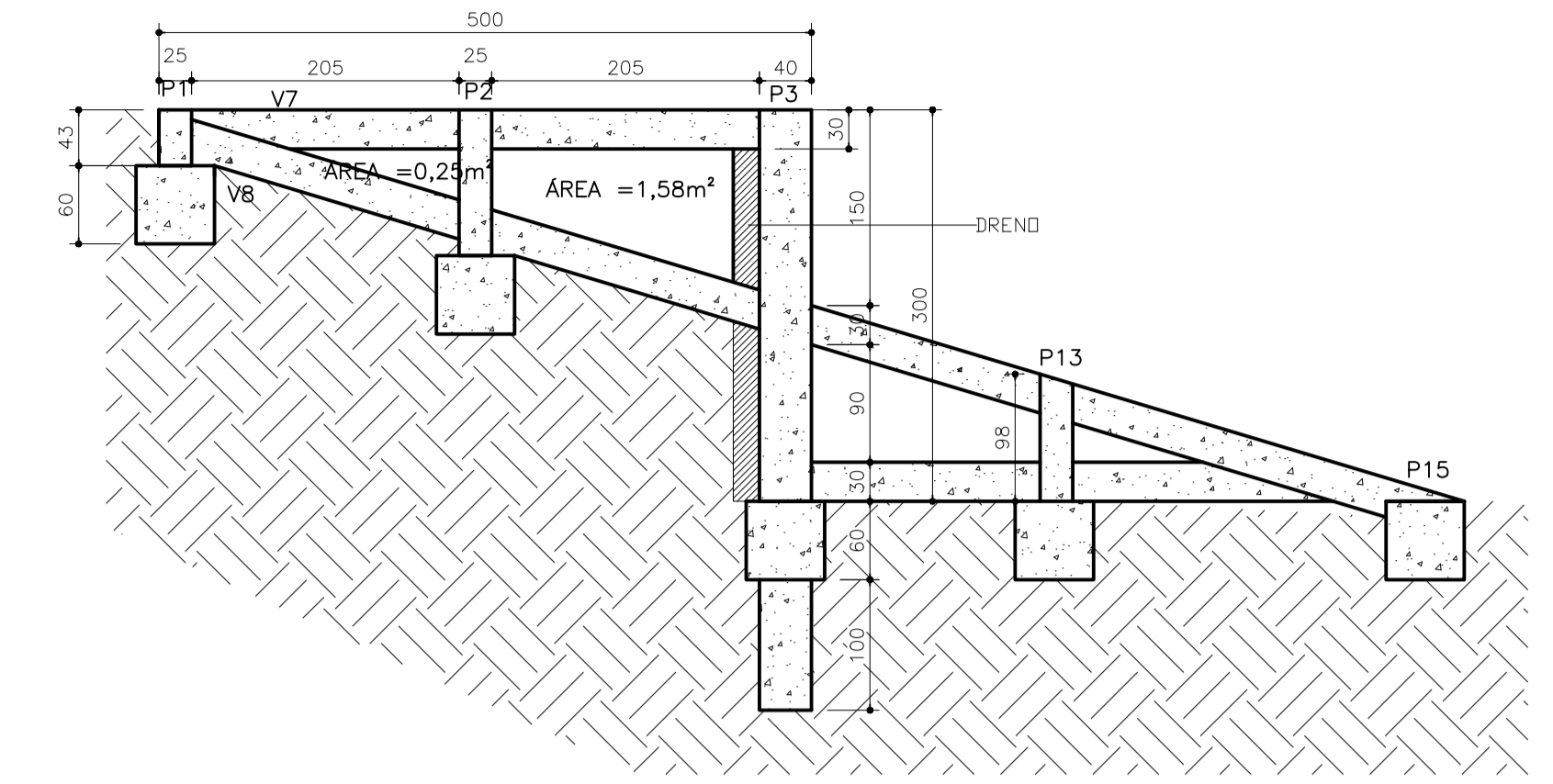


ÁREA A SER
PAVIMENTADA
ÁREA = 435,29M²

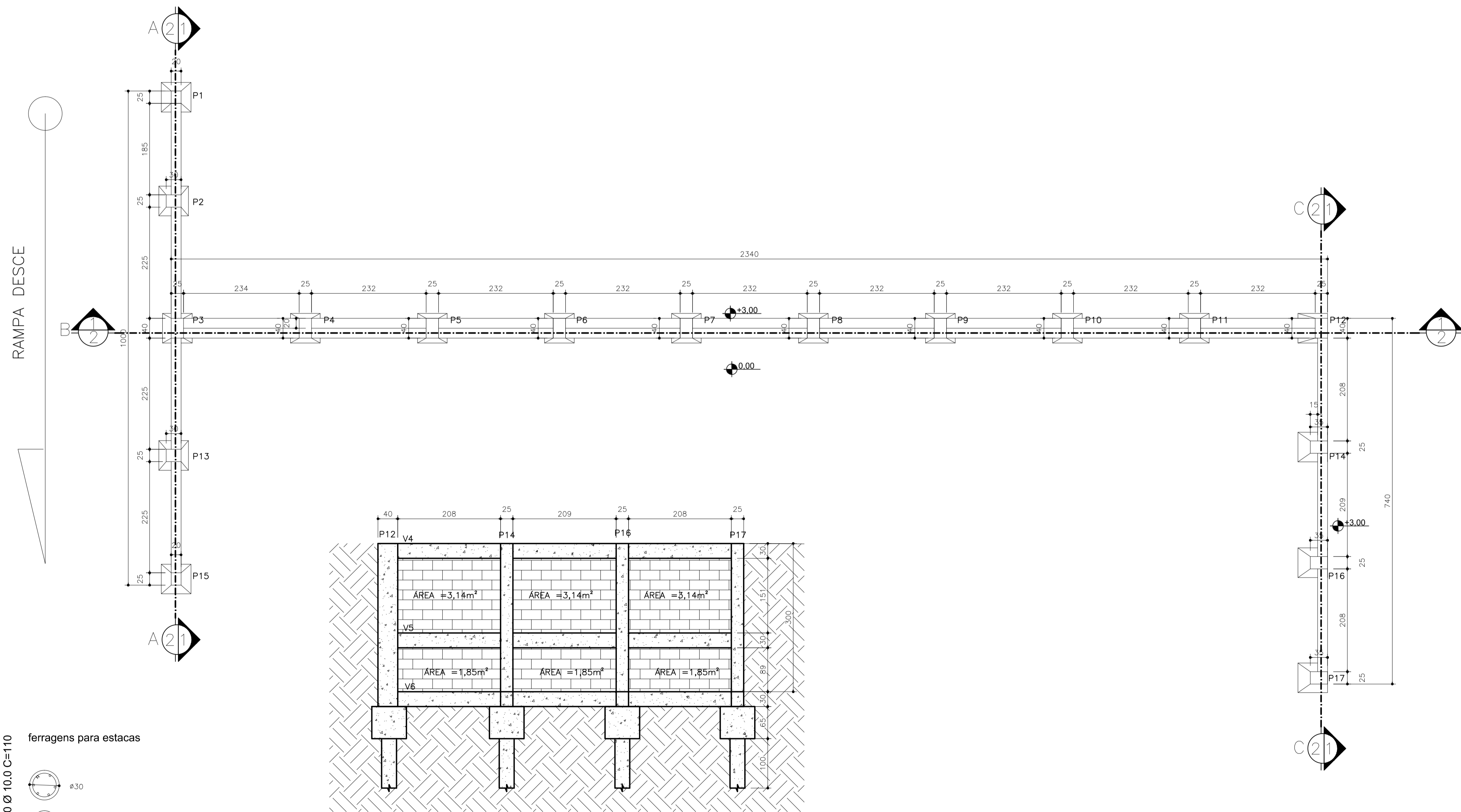
PROJETO CADASTRO TÉCNICO	PROJETO DE MURO DE ARRIMO PREFEITURA MUNICIPAL DE ONÇA DE PITANGUI	
	Local	POVOADO DE COLÔNIA
	Prefeito	GERALDO MAGELA BARBOSA
	ASSINATURA	
	RESPONSÁVEL TÉCNICO	CREA 208.162/D DATA MAIO/2019
		ESCALAS INDICADAS FOLHA 04/04
	CONTEÚDO	PLANTA DA PAVIMENTAÇÃO EM PISO DE CONCRETO



1 CORTE LONGITUDINAL BB
ESCALA 1:50



2 CORTE LONGITUDINAL AA
ESCALA 1:50



3 CORTE LONGITUDINAL CC
ESCALA 1:50

6 N10 Ø 10.0 C=110 ferragens para estacas
6 N9 Ø 5.0 C=20 C= 85CM (estribos)

PROJETO DE MURO DE ARRIMO	
PREFEITURA MUNICIPAL DE ONÇA DE PITANGUI	
Local	POVOADO DE COLÔNIA
Prefeito	GERALDO MAGELA BARBOSA
ASSINATURA	
RESPONSÁVEL TÉCNICO	CREA 208.162/D
	DATA MAIO/2019
SILVÂNIA PINTO DA SILVA VASCONCELOS ENGENHEIRA CIVIL CREA-MG 208.162/D	ESCALAS INDICADAS
CONTEÚDO PLANTA, CORTES AA BB E CC ARMAÇÃO DAS ESTACAS	FOLHA 01/04