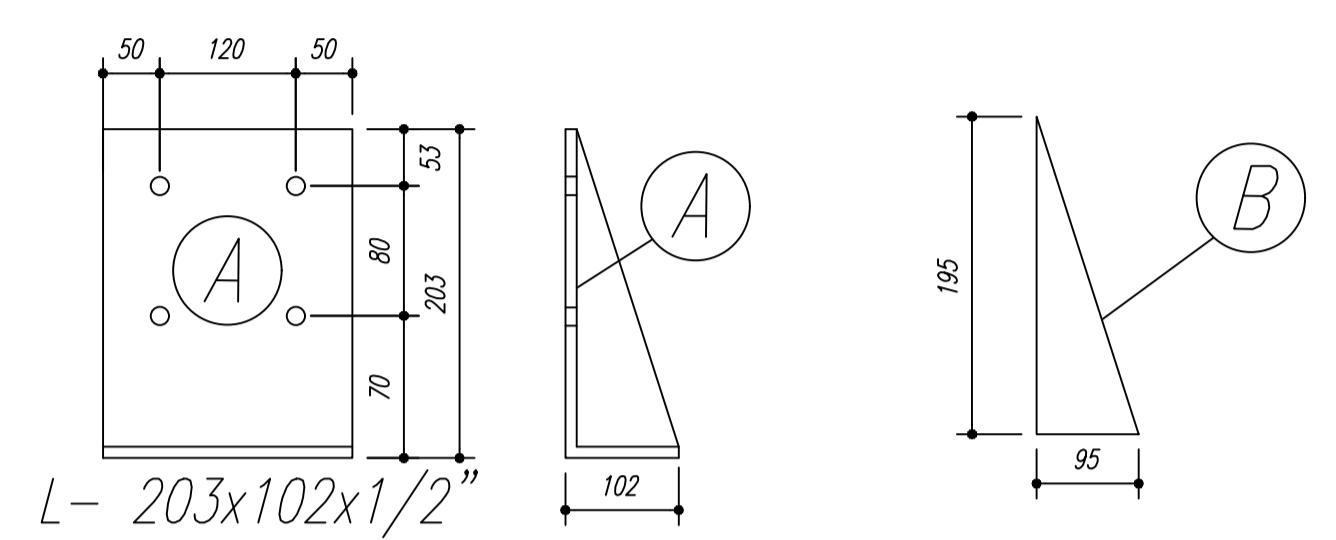
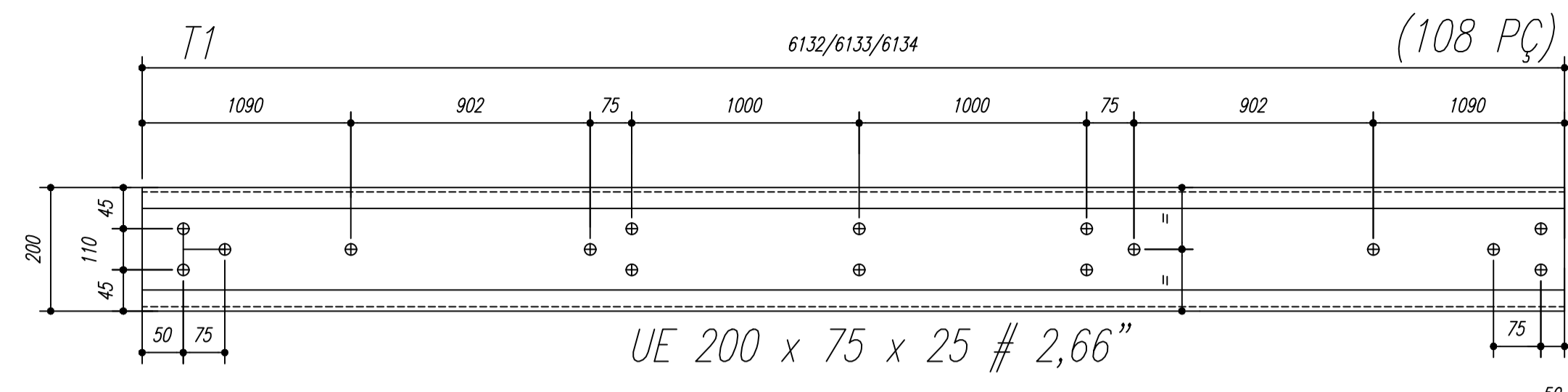
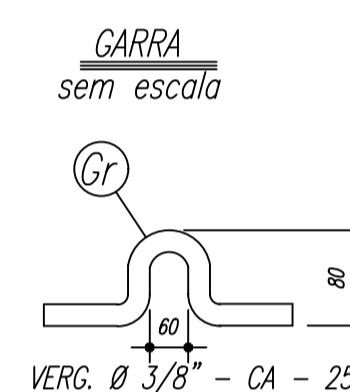
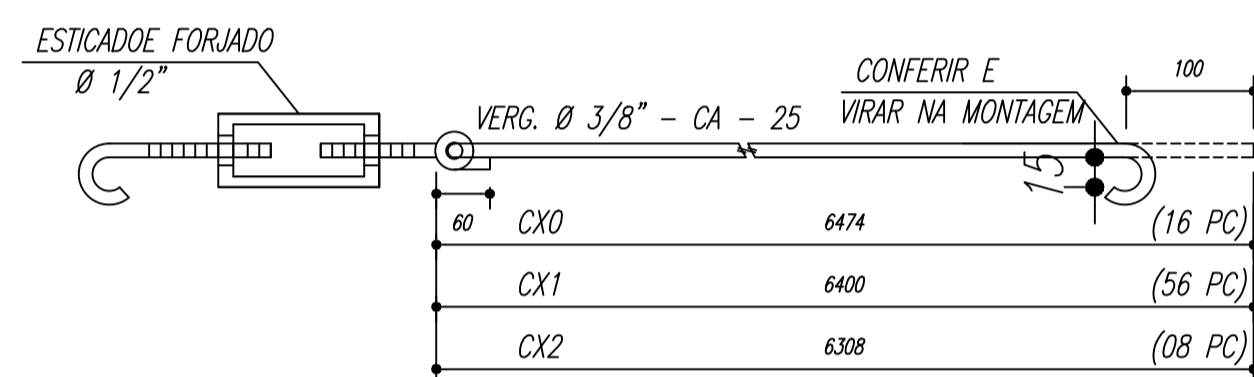


Terças T1



Pos	Qtd	Descrição	PESO TOTAL			Apo	
			Comprimento unitário (cm)	Peso	Tamanho total		
6	14	PEL U 150x50x2,28mm	84,00	4,31kg/m	11,80 m	50,90	ASTM A36
5	504	PEL U 150x50x2,28mm	90,00	4,31kg/m	453,60 m	1955,00	ASTM A36
4	28	PEL U 150x50x3,42mm	107,10	6,35kg/m	30,00 m	190,50	ASTM A36
3	14	PEL U 150x50x3,42mm	80,00	6,35kg/m	11,20 m	71,10	ASTM A36
2	14	PEL U 150x50x3,42mm	1582,00	6,35kg/m	221,50 m	1406,50	ASTM A36
1	14	PEL U 150x50x3,42mm	1582,00	6,35kg/m	221,50 m	1406,50	ASTM A36
E	126	Varao 12,5	19,00	0,99kg/m	23,90 m	23,70	ASTM A36
D	14	CH#12,5	15,00x205,63	99kg/m²	4,30 m²	425,70	ASTM A36
Gr	144	Varao 10,0	90,00	0,56kg/m	129,60 m	72,80	ASTM A36
C	172	Ch#2,65	7,00x7,00	21,20kg/m²	0,80 m²	17,00	ASTM A36
EB	32	PEL U 50x25#2,28	VAR	1,62kg/m	58,80 m	95,30	ASTM A36
E6	18	PEL U 50x25#2,28	30,00	1,62kg/m	5,40 m	8,70	ASTM A36
E5	36	PEL U 50x25#2,28	178,90	1,62kg/m	64,40 m	104,30	ASTM A36
E4	36	Varao 12,5	212,70	0,99kg/m	76,60 m	75,80	ASTM A36
E3	36	Varao 12,5	147,35	0,99kg/m	53,00 m	52,50	ASTM A36
E2	144	Varao 12,5	180,00	0,99kg/m	259,20 m	256,60	ASTM A36
E1	18	Varao 12,5	201,80	0,99kg/m	36,30 m	35,90	ASTM A36
EO	18	Varao 12,5	210,00	0,99kg/m	37,80 m	37,40	ASTM A36
MF	224	PEL U 150x50x2,28mm	125,00	4,31kg/m	280,00	1206,80	ASTM A36
SMF	112	PEL U 150x50x2,28mm	28,00	4,31kg/m	31,40 m	135,30	ASTM A36
B	112	Ch#3,35	9,5x19,5	26,80kg/m²	2,08 m²	55,70	ASTM A36
A	112	L 203x102#1/2"	22,00	29,17kg/m	24,60 m	717,60	ASTM A36
ED	24	Varao 12,5	160,00	0,99kg/m	38,40 m	38,00	ASTM A36
ED1	4	Varao 12,5	160,00	0,99kg/m	6,40 m	6,30	ASTM A36
CX2	8	Varao 10,0	630,80	0,56kg/m	50,50 m	28,30	ASTM A36
CX1	56	Varao 10,0	640,00	0,56kg/m	358,40 m	200,70	ASTM A36
CX0	16	Varao 10,0	647,40	0,56kg/m	103,60 m	58,00	ASTM A36
T1	108	UE 200x75x25#2,66	614,00	7,92kg/m	663,10 m	5251,80	ASTM A36
						PESO TOTAL (kg)	13984,50
						PESO TOTAL (+10%)	15383,00

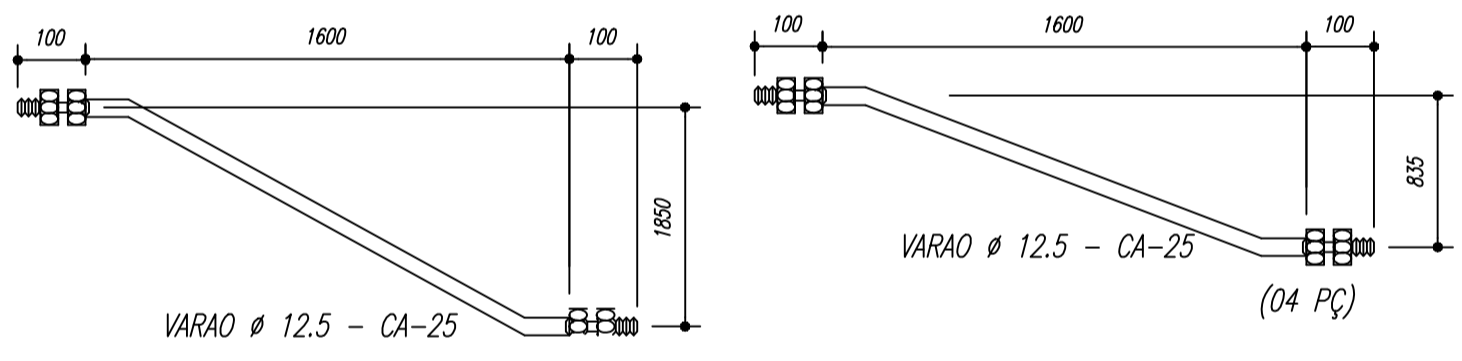
CONTRAVENTAMENTOS CX1 a CX4 sem escala



ARCOS 01 a 07 (ARMAR 14 ARCOS) ESCALA 1/25 sem escala

ESPAÇADOR DIAGONAL (ED) (24X) sem escala

ESPAÇADOR DIAGONAL (ED1) (04X) sem escala

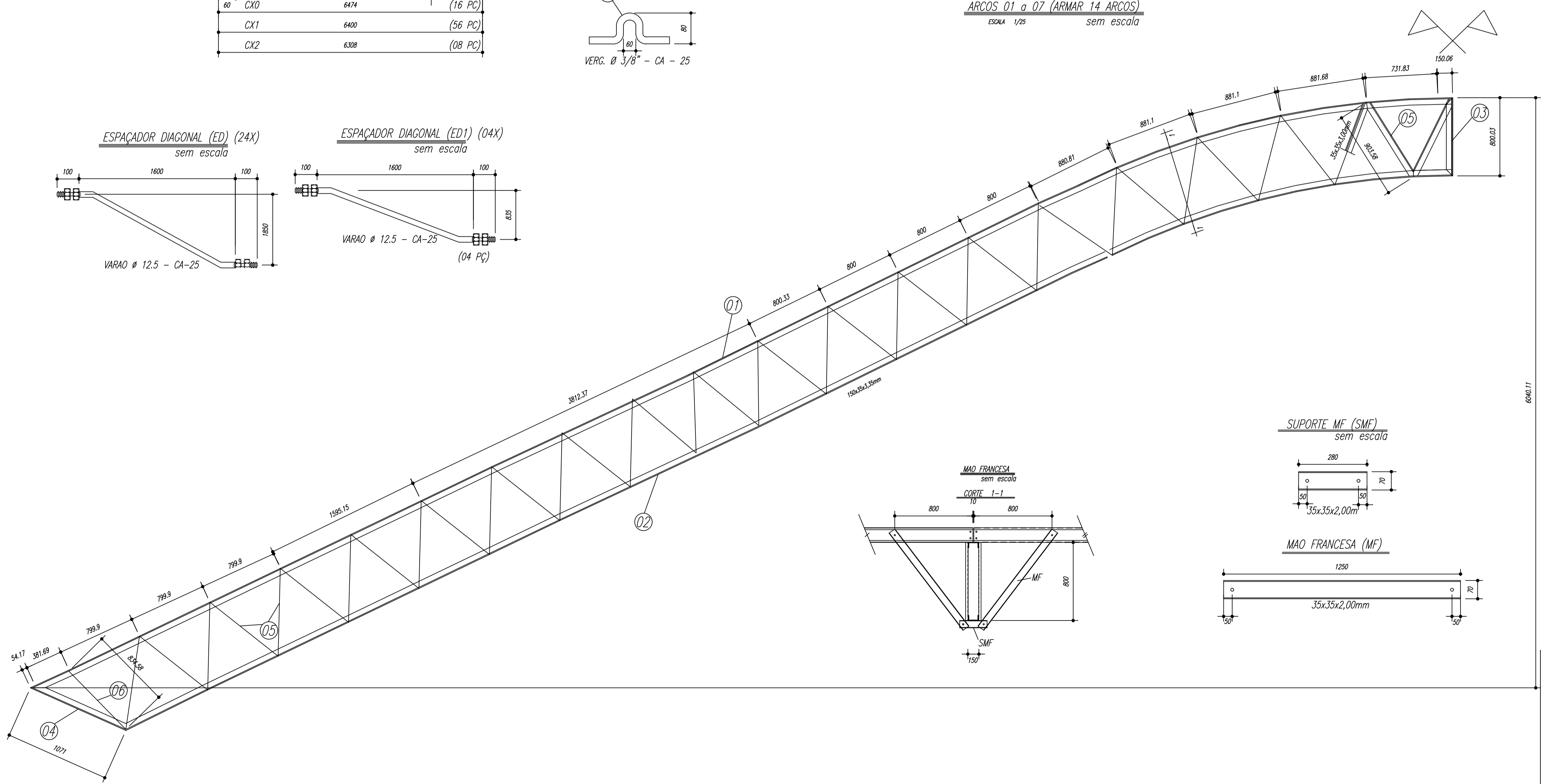


NOTAS:

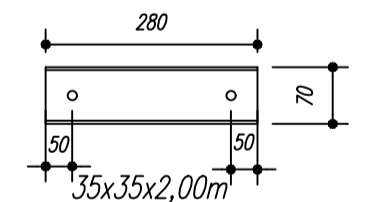
- 1- MEDIDAS EM MILÍMETROS,
- 2- CONFERIR COTAS NO LOCAL DA EXECUÇÃO ANTES DA FABRICAÇÃO E MONTAGEM DAS PEÇAS METÁLICAS.
- 3- PARA SOLDAR USAR ELETRODO REVESTIDO E 7018 / MIG-MAG ER 7056
- 4- PARAFUSOS E PORCAS ASTM A 325 - TIPO 1
- 5- AS COTAS FORAM TIRADAS EM CAMPO DEVENDO SER CONFERIDA ANTES DA FABRICAÇÃO E MONTAGEM.
- 6- TRELIÇAMENTO DOS PILARES, DIAGONAIS E MONTANTES POR DENTRO.
- 7- TRELIÇAMENTO DOS ARCOS, DIAGONAIS E MONTANTES POR FORA.
- 8- UTILIZAR O CONTRAVENTAMENTO DOS PILARES VX SO NAS EXTREMIDADES.
- 9- CASO DE DUVIDA CONSULTAR O ENGENHEIRO CALCULISTA.

PREPARO DA SUPERFÍCIE METÁLICA

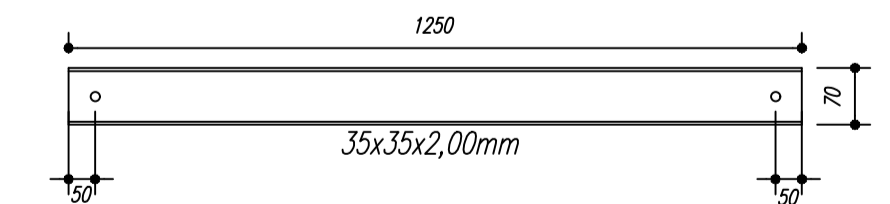
- 1- LIMPEZA MECANICA NORMA SIS - S13
- 2- APLICAR DUAS DEMÃOS DE TINTA EPOXI MASTIC CURADO COM POLIAMIDA SENDO A 1ª DEMÃO PIGMENTADA COM ALUMÍNIO E A 2ª DEMÃO NA COR DO ACABAMENTO FINAL (TIPO OXIBAR E/OU SUMASTIC), COM ESPESURA DA PELÍCULA SECA TOTAL APLICADA DE 240µC.



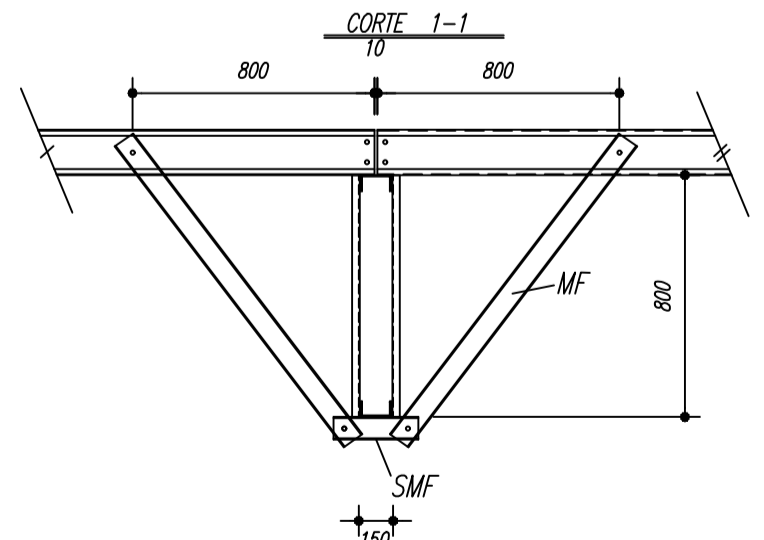
SUPORTE MF (SMF) sem escala



MAO FRANCESA (MF)



MAO FRANCESA sem escala



PROJETO CADASTRO TÉCNICO	TÍTULO	PROJETO ESTRUTURA METÁLICA		
	PROPRIETÁRIO	PREFEITURA MUNICIPAL DE ONÇA DE PITANGUI		
	LOCAL	CAPOEIRA GRANDE - AMPLICAÇÃO E COBERTURA QUADRA		
	AUTOR DO PROJETO	KAMILLA NASCIMENTO	CREA	MG-192.663/D
	ASSINATURA		DATA	NOV/2017
	ENDEREÇO	RUA TOPÁZIO		(37) 98818-1491
PEÇAS GRÁFICAS	DETALHES		02/02	