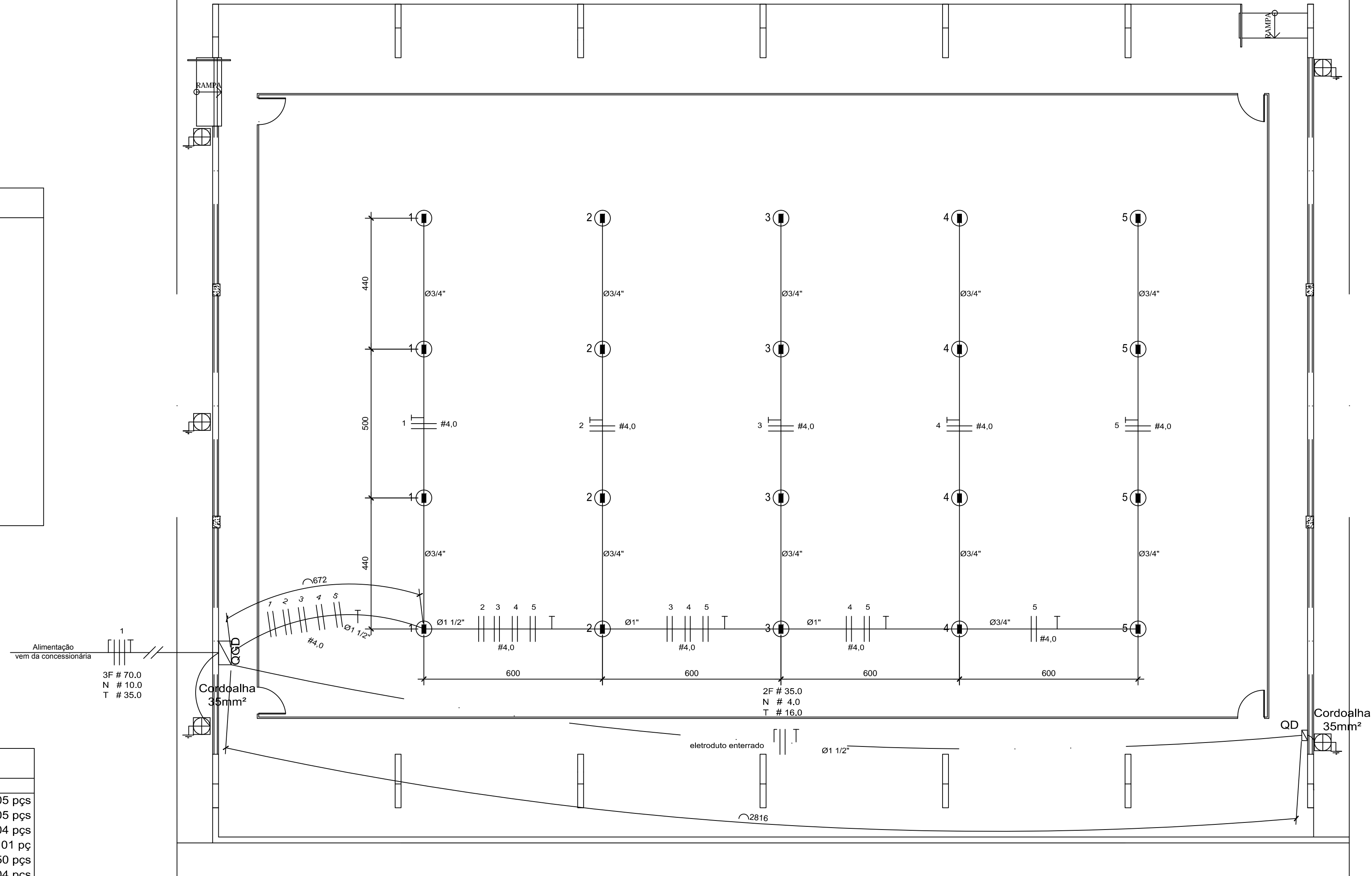


Legenda elétrica

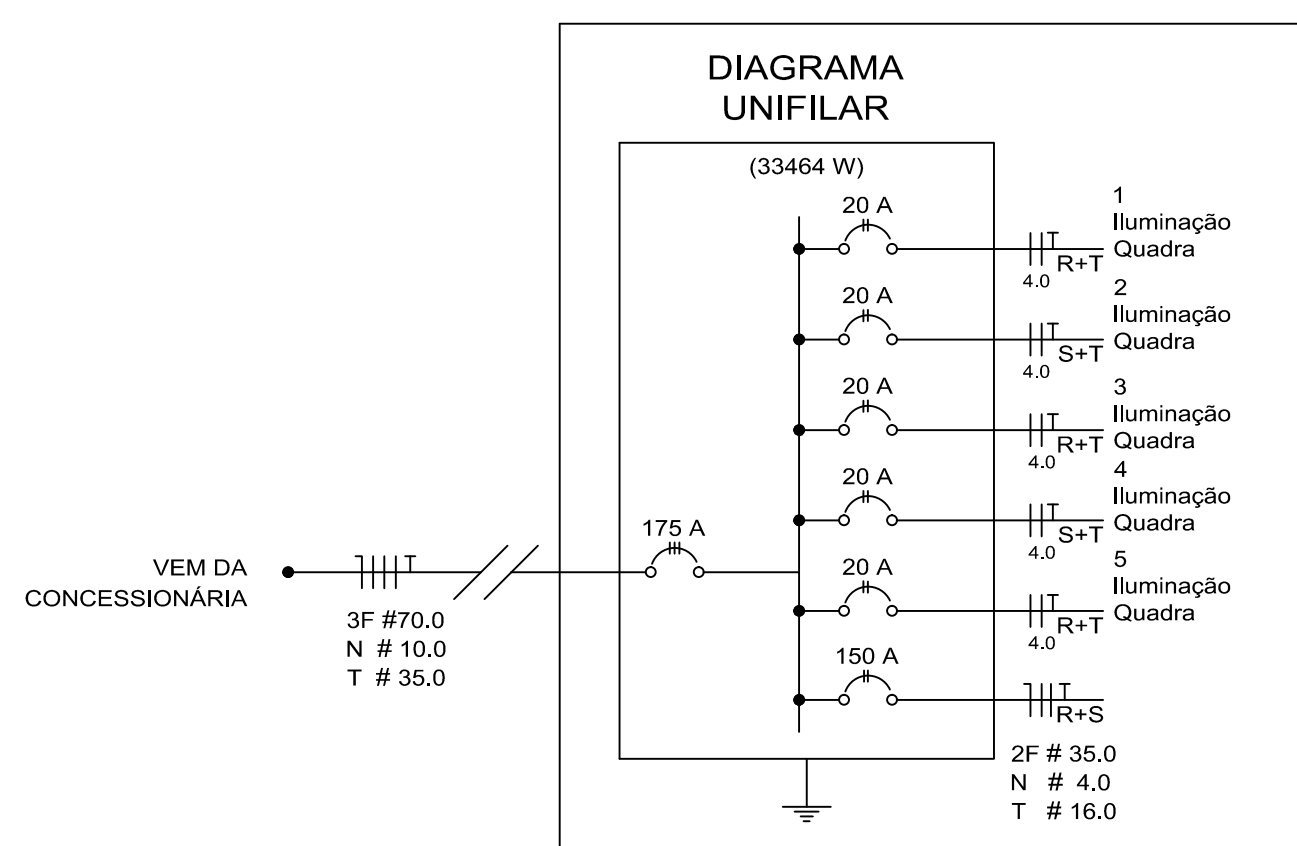
- Luminária industrial de alumínio - Refletor 17" soqueteira cilíndrica c/ gradil de aramado
Lâmpada de luz mista - OSRAM - HWL 500W
- Quadro Geral de Distribuição - QGD
Quadro de Distribuição do vestiário - QD (embutir a 1,50m do piso)
- Neutro - N, Fase - F, Proteção - T e Retorno
- Seção do condutor em mm²
- Diâmetro do eletroduto em mm
- Dispositivo de proteção a corrente Diferencial-Residual
- Aterramento - aste coperweld 5/8" - 3m

Lista de Materiais 220/127V

Acessórios p/ eletrodutos	
Condutele T	05 pçs
Condutele L	05 pçs
Condutele TA	04 pçs
Condutele XA	01 pç
Abraçadeira metálica tipo D de 3/4"	50 pçs
Abraçadeira metálica tipo D de 1"	04 pçs
Abraçadeira metálica tipo D de 1.1/2"	04 pçs
Luva, bucha e arruela de aço galvanizado 3/4"	15 pçs
Luva, bucha e arruela de aço galvanizado 1"	02 pçs
Luva, bucha e arruela de aço galvanizado 1.1/2"	01 pç
Cabo Unipolar isolado PVC 70° (cobre)	
4mm ²	580 m
35mm ²	57 m
16mm ²	29 m
Dispositivo de Proteção	
Disjuntor bipolar termomagnético 20A	05 pçs
Disjuntor bipolar termomagnético 25A	04 pçs
Disjuntor tripolar termomagnético 150A	02 pçs
Disjuntor tripolar termomagnético 175A	01 pç
Interruptor DR (In 30mA) 125A	01 pç
Eletroduto PVC corrugado flex. reforçado (c/ acessórios)	
Eletroduto 1.1/2"	28 m
Eletroduto de aço galvanizado (c/ acessórios)	
Eletroduto 3/4"	75 m
Eletroduto 1"	12 m
Eletroduto 1.1/2"	41 m
Luminárias e acessórios	
Luminária industrial de alumínio com gradil aramado protetor refletor 17" - soqueteira cilíndrica - E40 lâmpada de luz mista - Osram - HWL 500 W luminária de emergência	02 pçs
Aterramento dos quadros e do SPDA	
Caixa inspeção 30x30cm c/ tampa de ferro fundido	05 pçs
Conector de bronze para haste 5/8"	12 pçs
Cordoalha de cobre nu 35mm ²	20 m
Haste tipo Cooperweld 5/8" - 3m	05 pçs
Tubo PVC 2"	15 m
Terminal de pressão tipo prensa c/ 4 parafusos	05 pçs
Quadros de distribuição	
Quadro chapa pintada - sobrepôr completo c/ porta, tranca e acessórios - capacidade para 3 disj. unip. + 3 bip. + 1 DR	01 pçs
Quadro chapa pintada - sobrepôr completo c/ porta, tranca e acessórios - capacidade para 4 disj. unip. + 8 bip. + 1 trip.	01 pçs

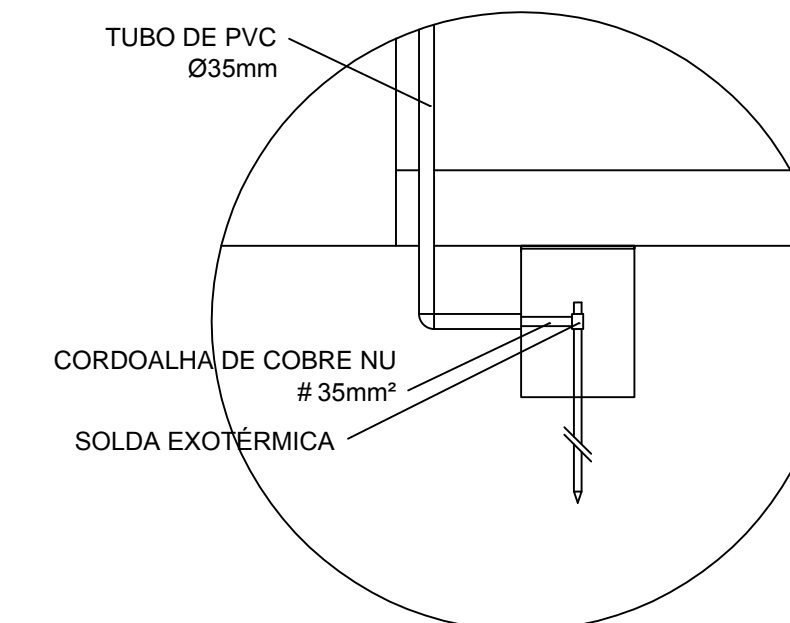


ELÉTRICA - QUADRA
ESCALA 1:100

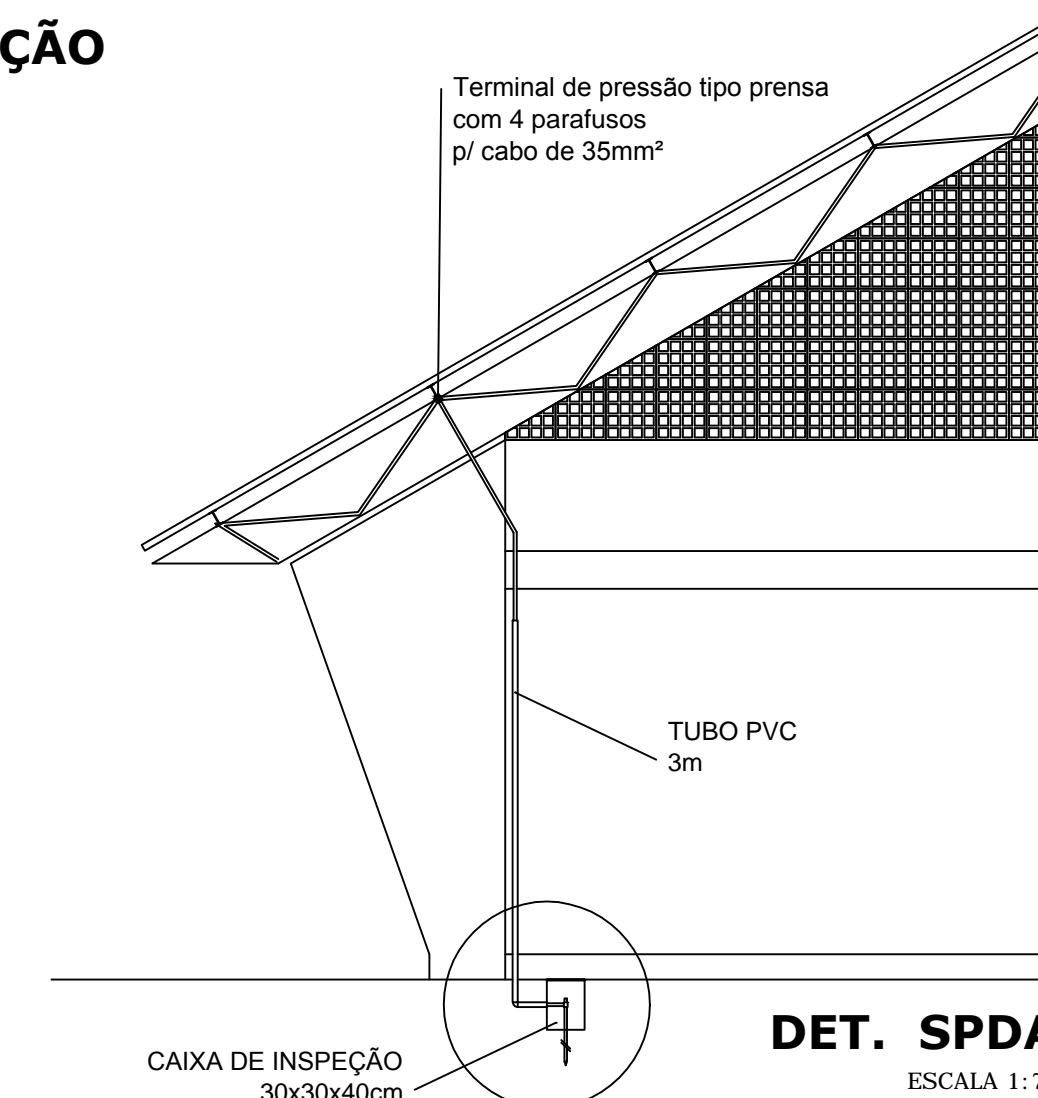


Quadro Geral de Cargas (QGD) - 220/127V

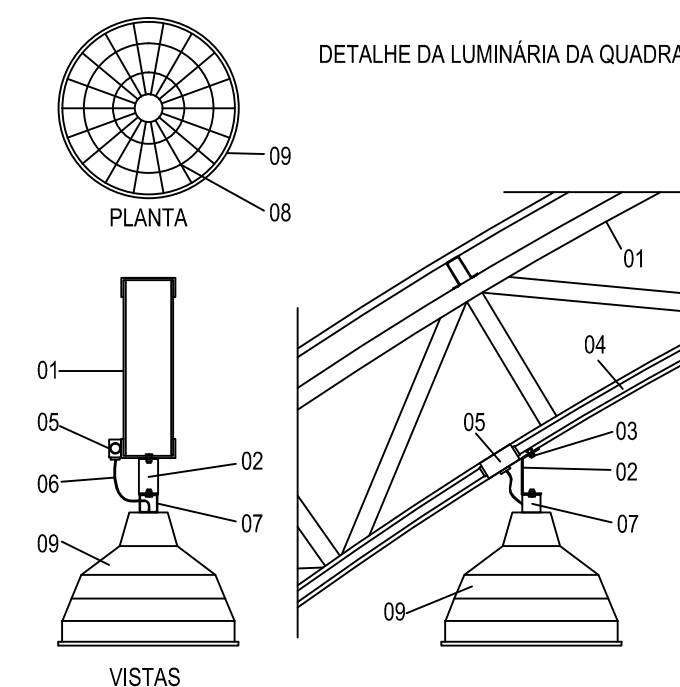
Circuito	Descrição	V (V)	Iluminação			Tomadas (W)			Pot. total (W)	Fases	Pot. - R (W)	Pot. - S (W)	Pot. - T (W)	Seção (mm ²)	Disj (A)
			Emerg. 12W	Lâmp. 40W	Lâmp. 500w	300	1000	5400							
1	Iluminação	220		4				2000	R+T	1000		1000	4.0	20.0	
2	Iluminação	220		4				2000	S+T	1000	1000	1000	4.0	20.0	
3	Iluminação	220		4				2000	R+T	1000		1000	4.0	20.0	
4	Iluminação	220		4				2000	S+T	1000	1000	1000	4.0	20.0	
5	Iluminação	220		4				2000	R+T	1000		1000	4.0	20.0	
12	Alimentação do QD							11232	R+S	5700	5532		2F # 35.0 N # 4.0 T # 16.0	150.0	
TOTAL								21232	R+S+T	8700	7532	5000			



DET. CAIXA INSPEÇÃO
ESCALA 1:25



DET. SPDA
ESCALA 1:75



- LEGENDA**
- 01 - TRELIXA METÁLICA DA COBERTURA DA QUADRA
 - 02 - PERFIL TIPO 'C' ACOMPANHA INCLINAÇÃO
 - 03 - PARAFUSOS COM PORCA - FIXAÇÃO NA ESTRUTURA
 - 04 - ELETRODUTO DE PVC
 - 05 - CONDULETE
 - 06 - CABO FLEXÍVEL
 - 07 - GANCHO DE FIXAÇÃO - CONF. ESPEC. DA LUMINÁRIA
 - 08 - GRADIL DE PROTEÇÃO DA LUMINÁRIA INDUSTRIAL
 - 09 - LUMINÁRIA INDUSTRIAL DE ALUMÍNIO REFLETOR 17" - SOQUETEIRA CILÍNDRICA - E40 LÂMPADA DE LUZ MISTA - OSRAM - HWL 500 W

PROJETO ELÉTRICO	
TÍTULO	PROJETO ELÉTRICO
PROPRIETÁRIO	PREFEITURA MUNICIPAL DE ONÇA DE PITANGUI
LOCAL	CAPOEIRA GRANDE - AMPLICAÇÃO E COBERTURA QUADRA
AUTOR DO PROJETO	KAMILLA NASCIMENTO
CREA	MG-192.663/D
ASSINATURA	
DATA	NOV/2017
ENDEREÇO	RUA TOPÁZIO
CEP	(37) 98818-1491
PEÇAS GRÁFICAS	PROJETO LUMINOTÉCNICO
PROJETO	01/01