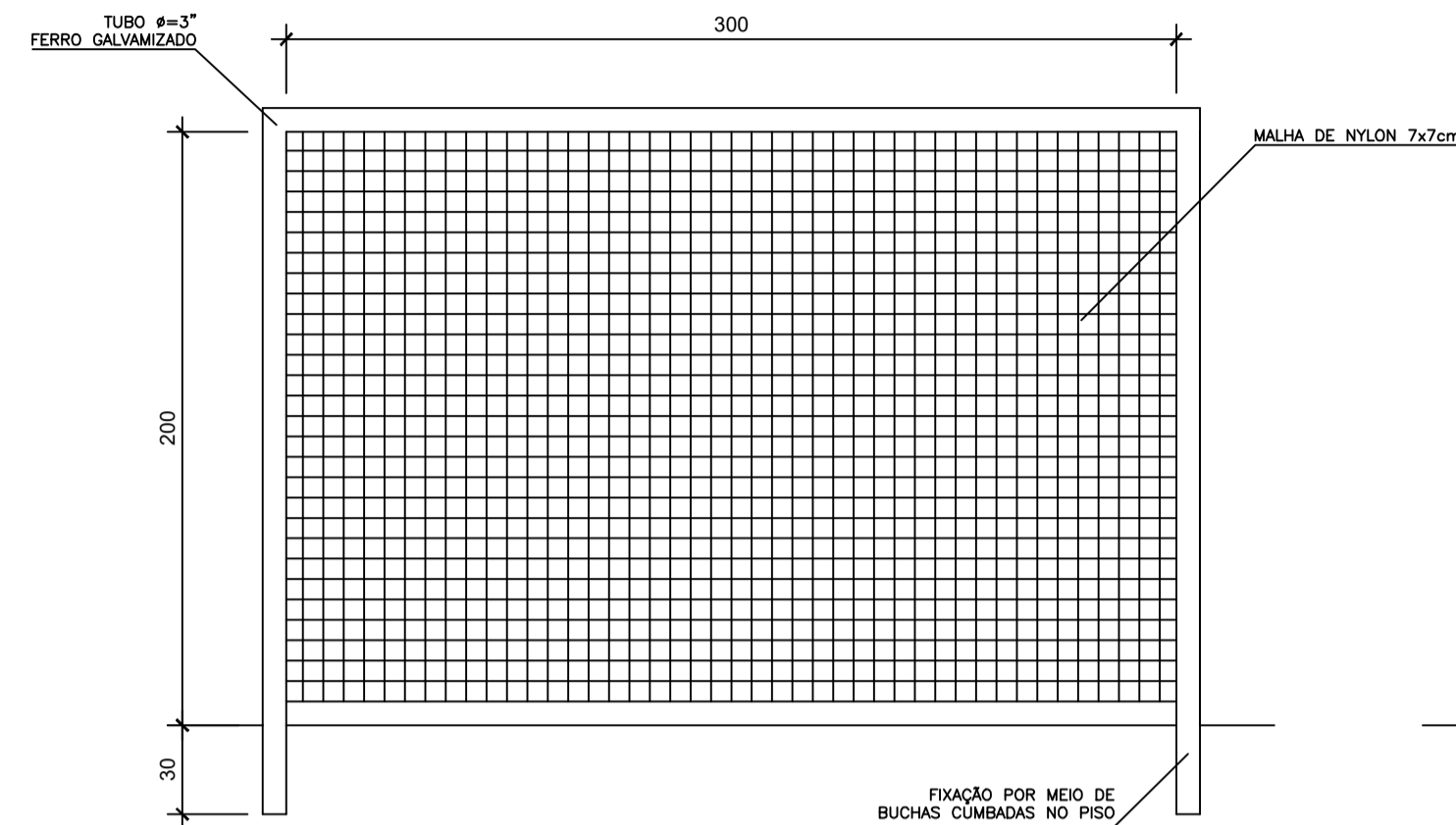
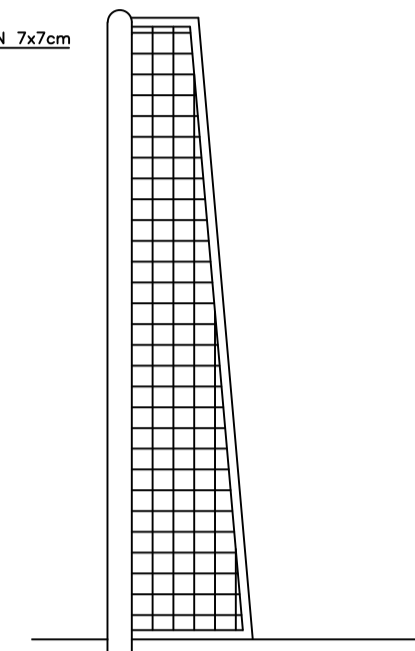


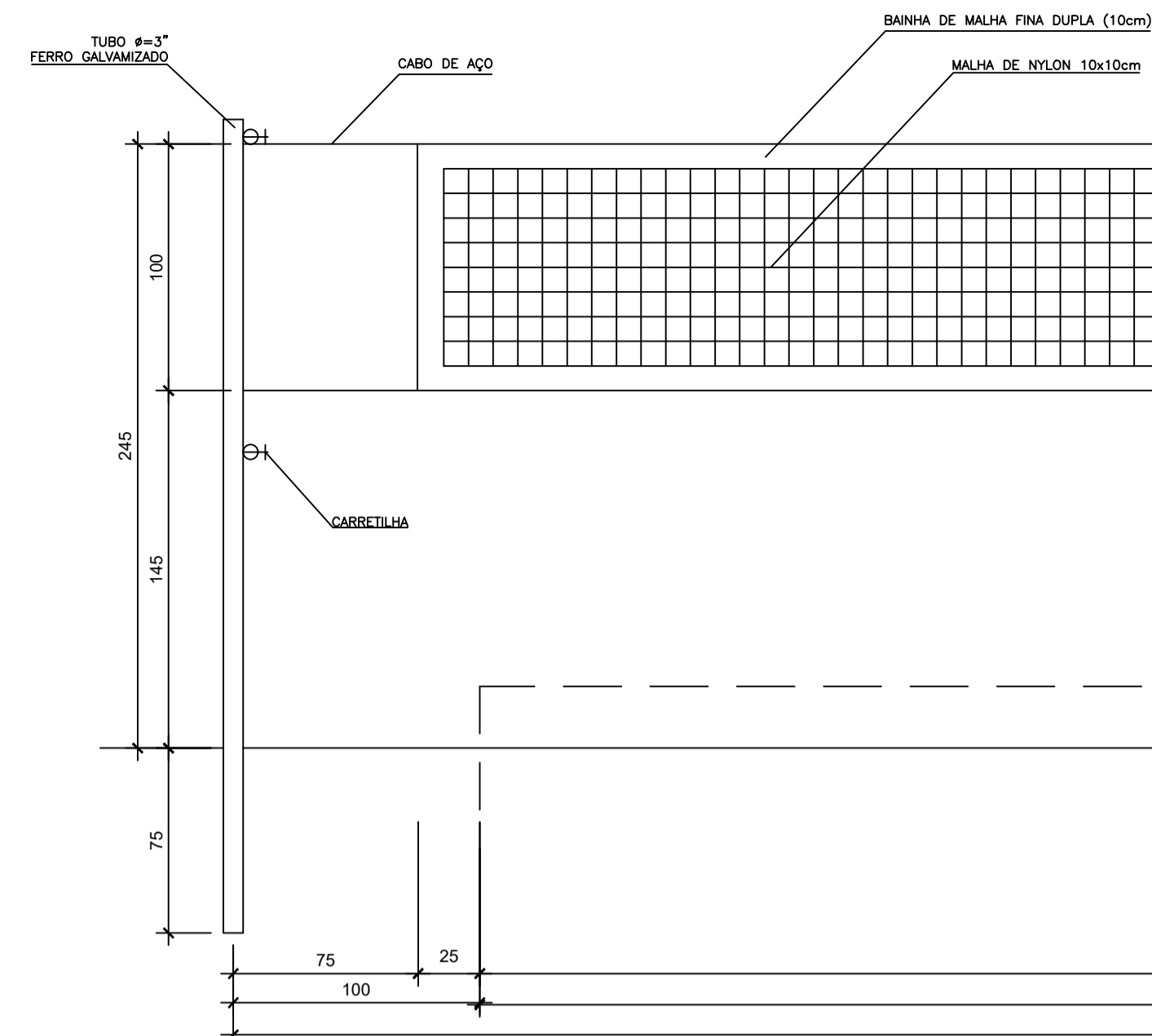
BALIZA FUTEBOL PLANTA
ESCALA 1:25



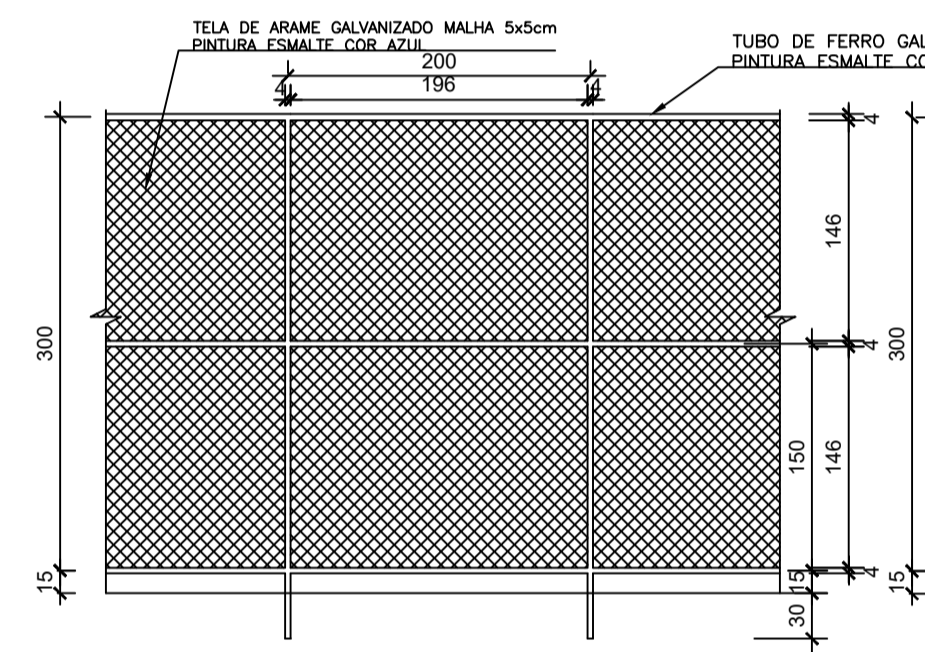
BALIZA FUTEBOL VISTA FRONTAL
ESCALA 1:25



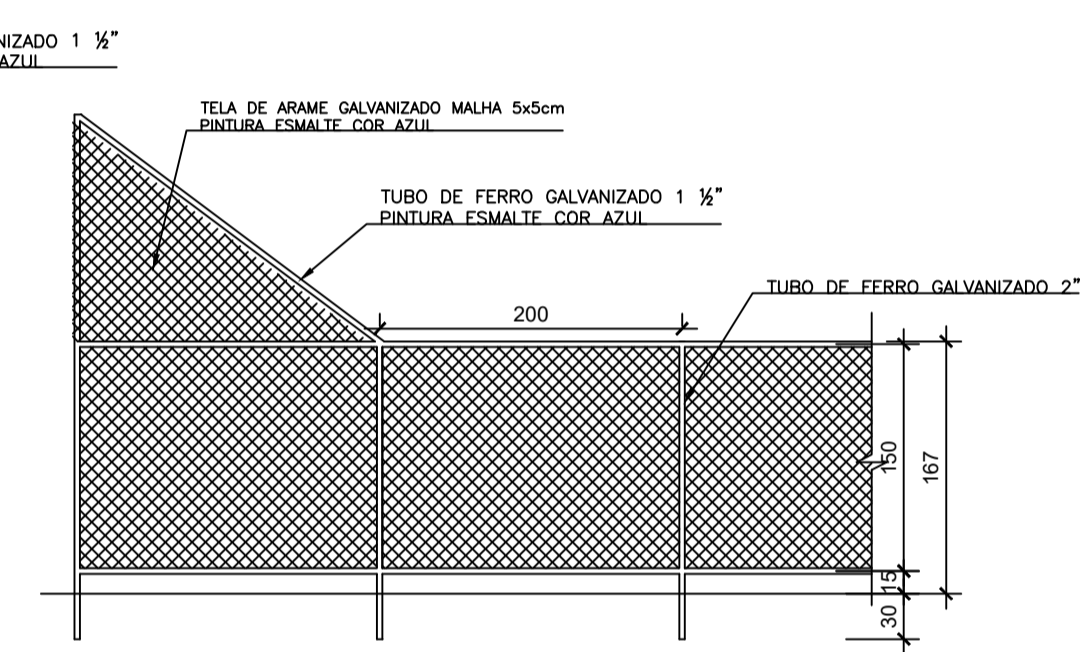
BALIZA FUTEBOL VISTA LATERAL
ESCALA 1:25



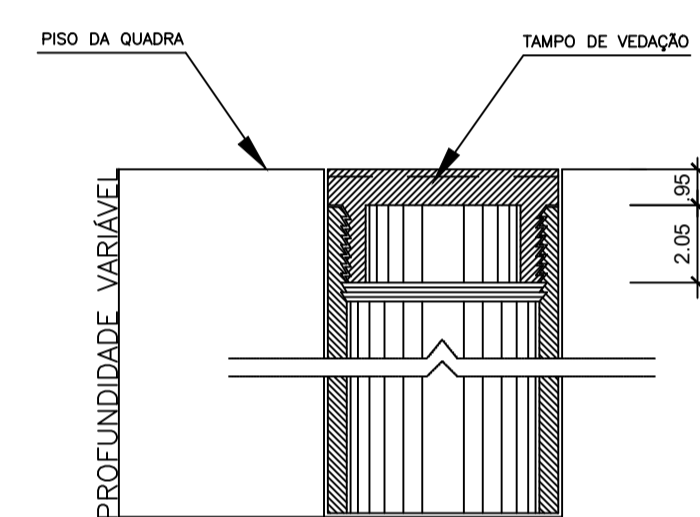
VISTA REDE DE VOLEIBOL
ESCALA 1:25



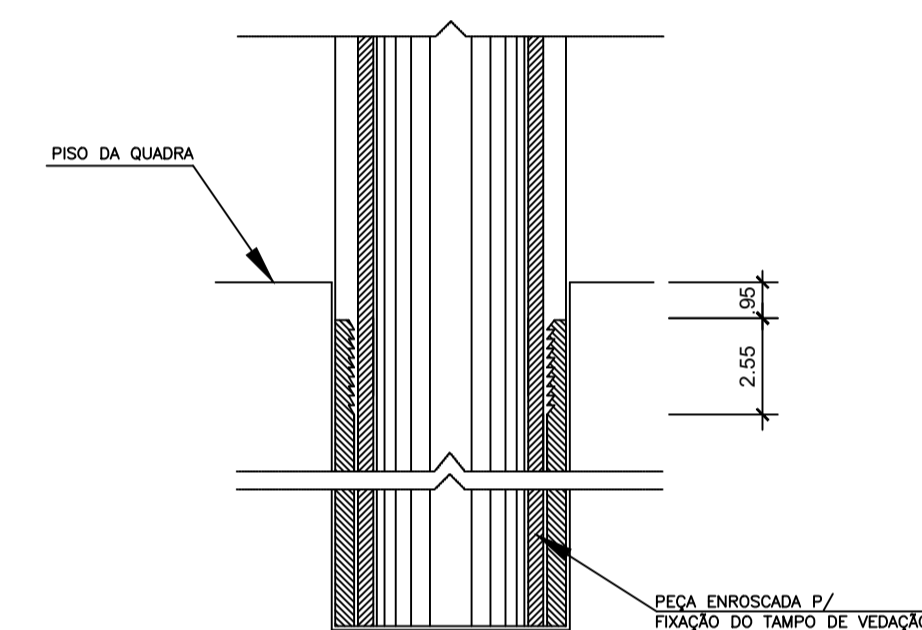
VISTA DO ALAMBRADO (FUNDOS)
ESCALA 1:50



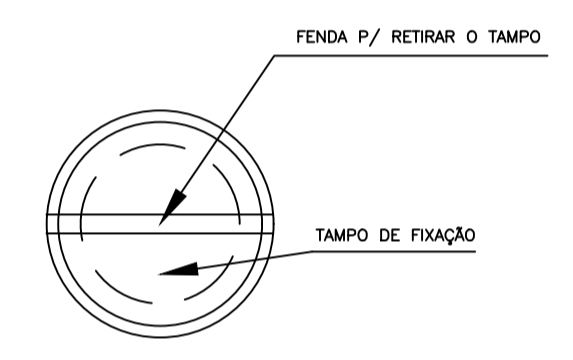
VISTA DO ALAMBRADO (LATERAL)
ESCALA 1:50



DETALHE D1 BUCHA C/ TAMPO
ESCALA 1:2



DETALHE D1 BUCHA C/ ELEMENTO
ESCALA 1:2



DETALHE D1 VISTA SUPERIOR
ESCALA 1:2

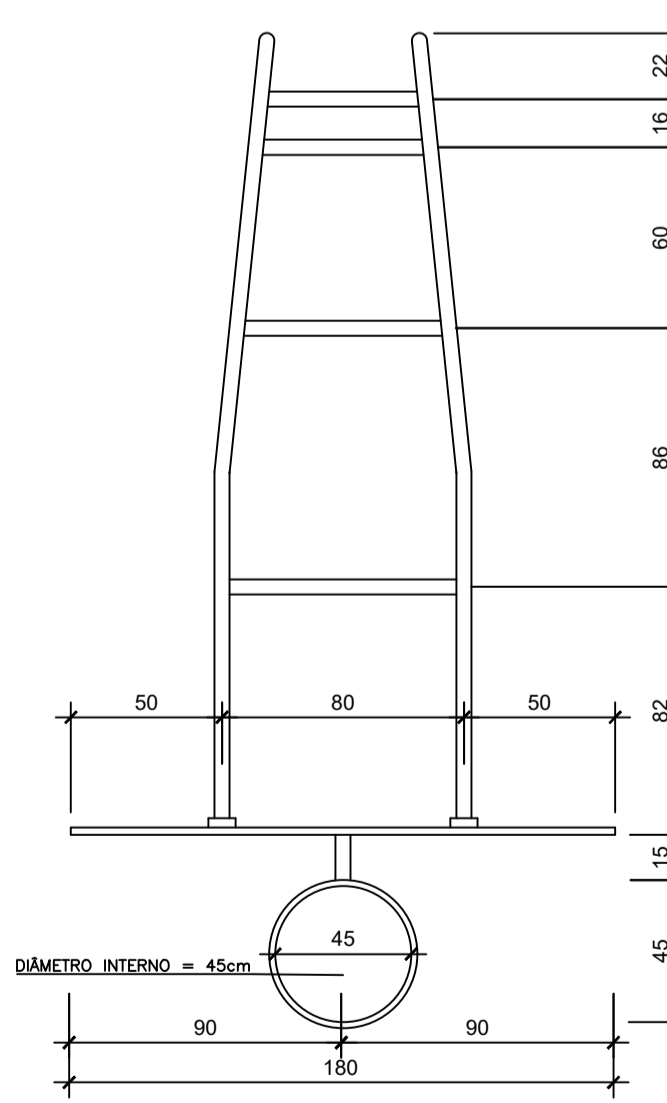


TABELA DE BASQUETEBOL VISTA SUPERIOR
ESCALA 1:25

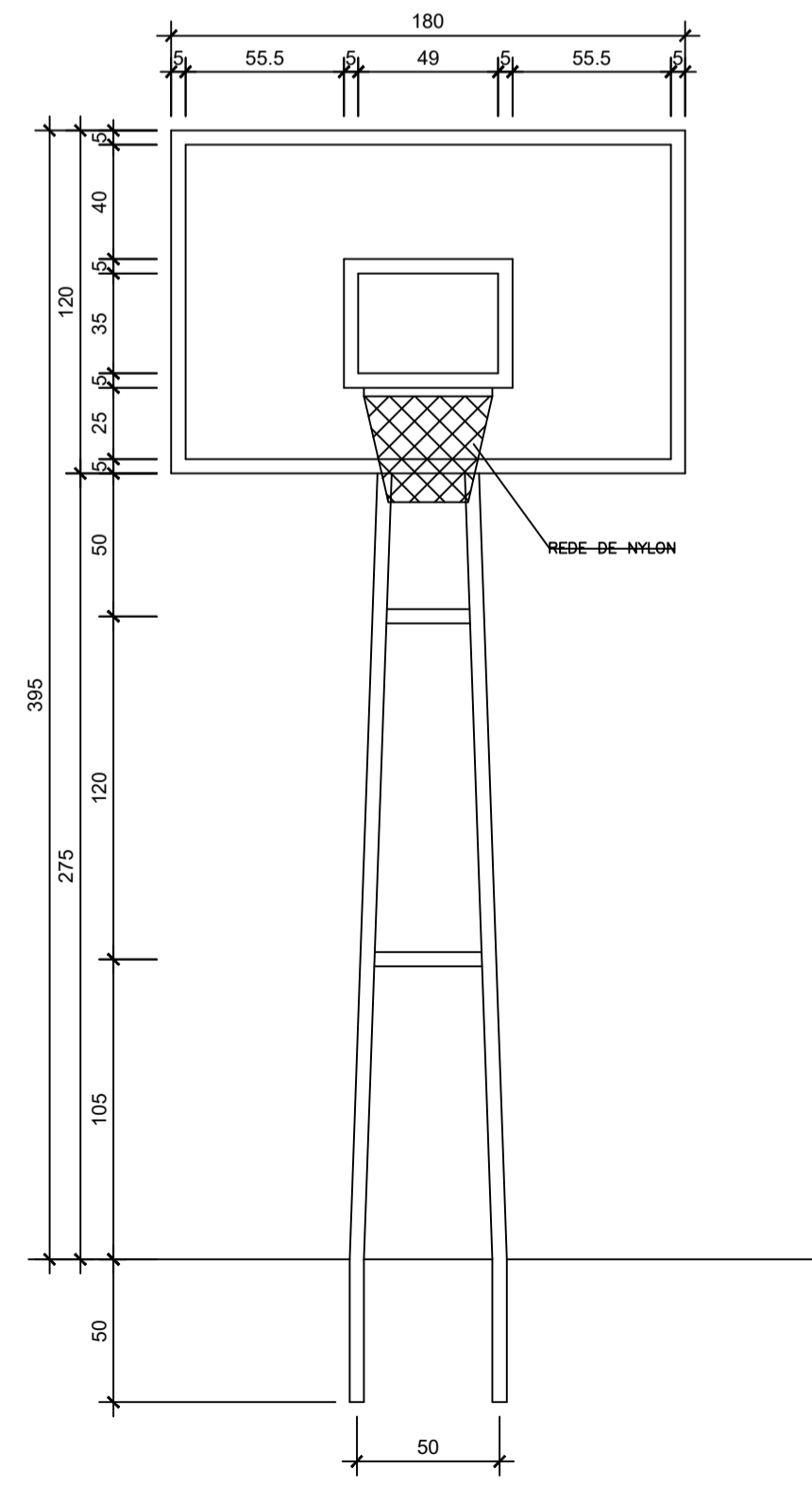


TABELA DE BASQUETEBOL VISTA FRONTAL
ESCALA 1:25

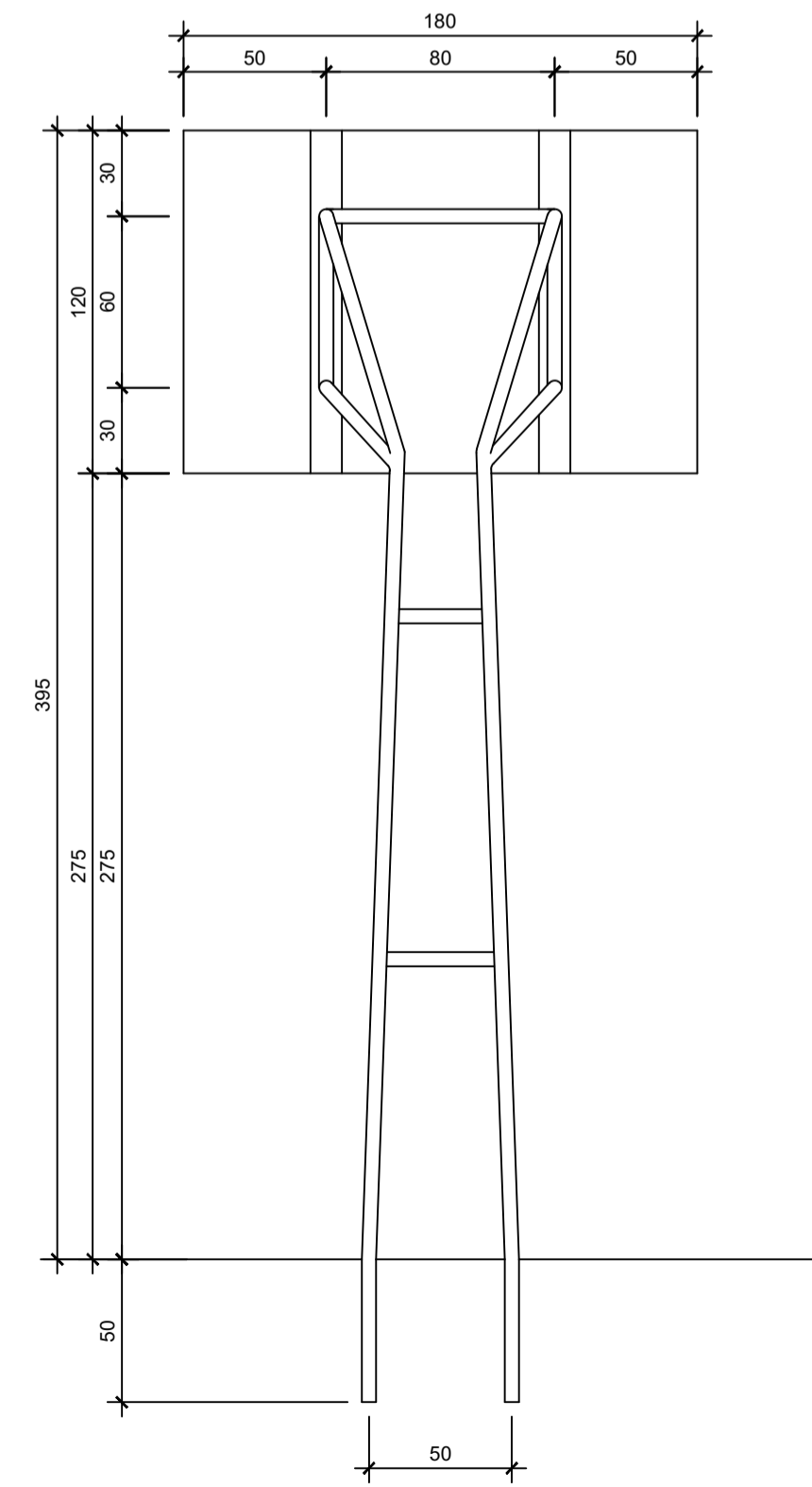


TABELA DE BASQUETEBOL VISTA POSTERIOR
ESCALA 1:25

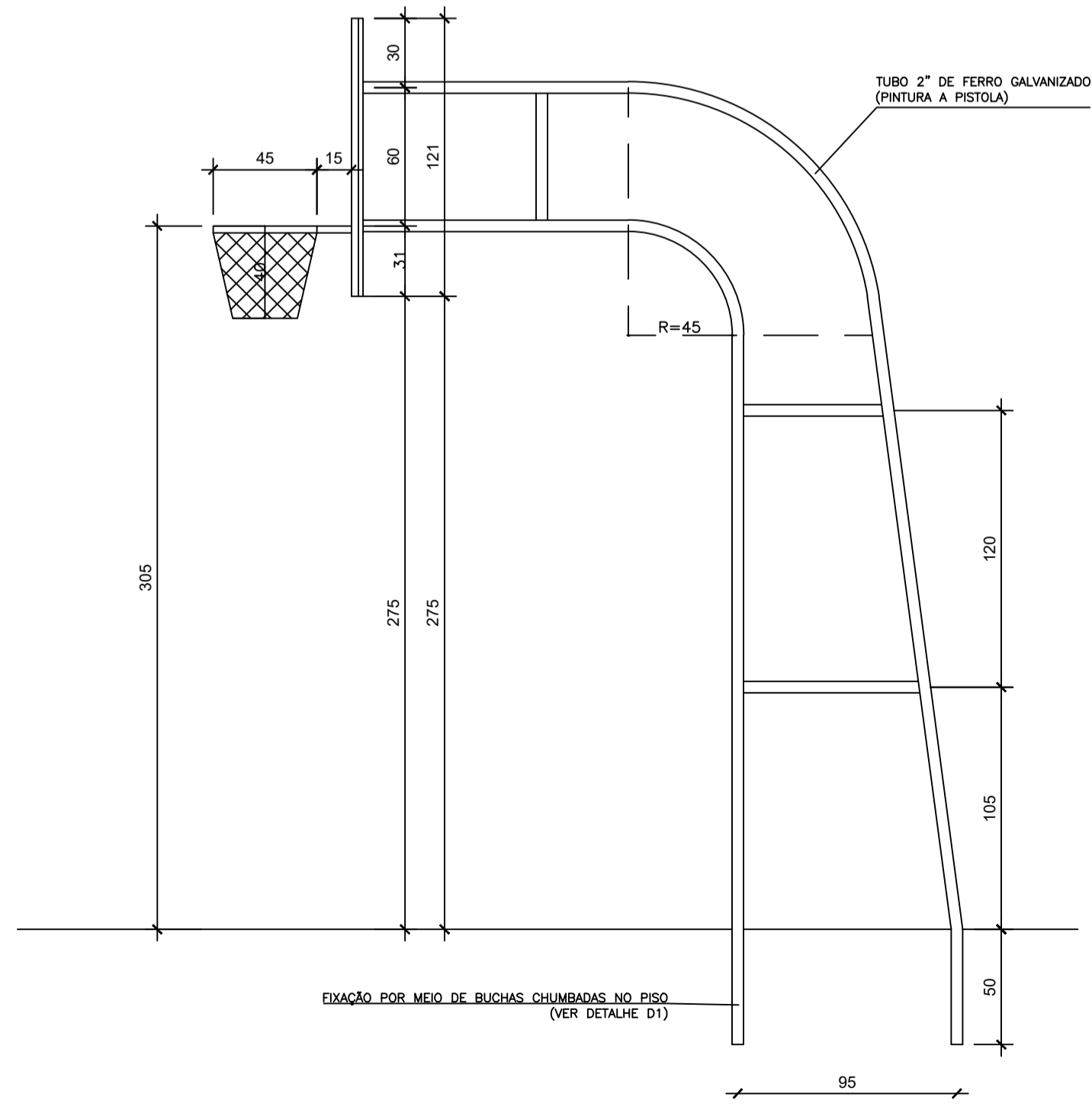


TABELA DE BASQUETEBOL VISTA LATERAL
ESCALA 1:25

PARA USO DA PREFEITURA MUNICIPAL	PARA O USO DO CONVÊNIO		INDICADAS	
	TÍTULO: PROJETO DE COBERTURA E AMPLIAÇÃO QUADRA POLIESPORTIVA			ESC.: 7
	ENDEREÇO: RUA TOPÁZIO, S/ Nº, DISTRITO DE CAPOEIRA GRANDE			
	RESPONSÁVEL TÉCNICO: KAMILLA NASCIMENTO - Eng. Civil	CREA: 192.663.D/MG		
	PROPRIETÁRIO: GERALDO MAGELA BARBOSA - Prefeito Municipal	DATA: OUT/2017		
CONTEÚDO: DETALHES ACESSÓRIOS QUADRA		FOLHA: 05/05		