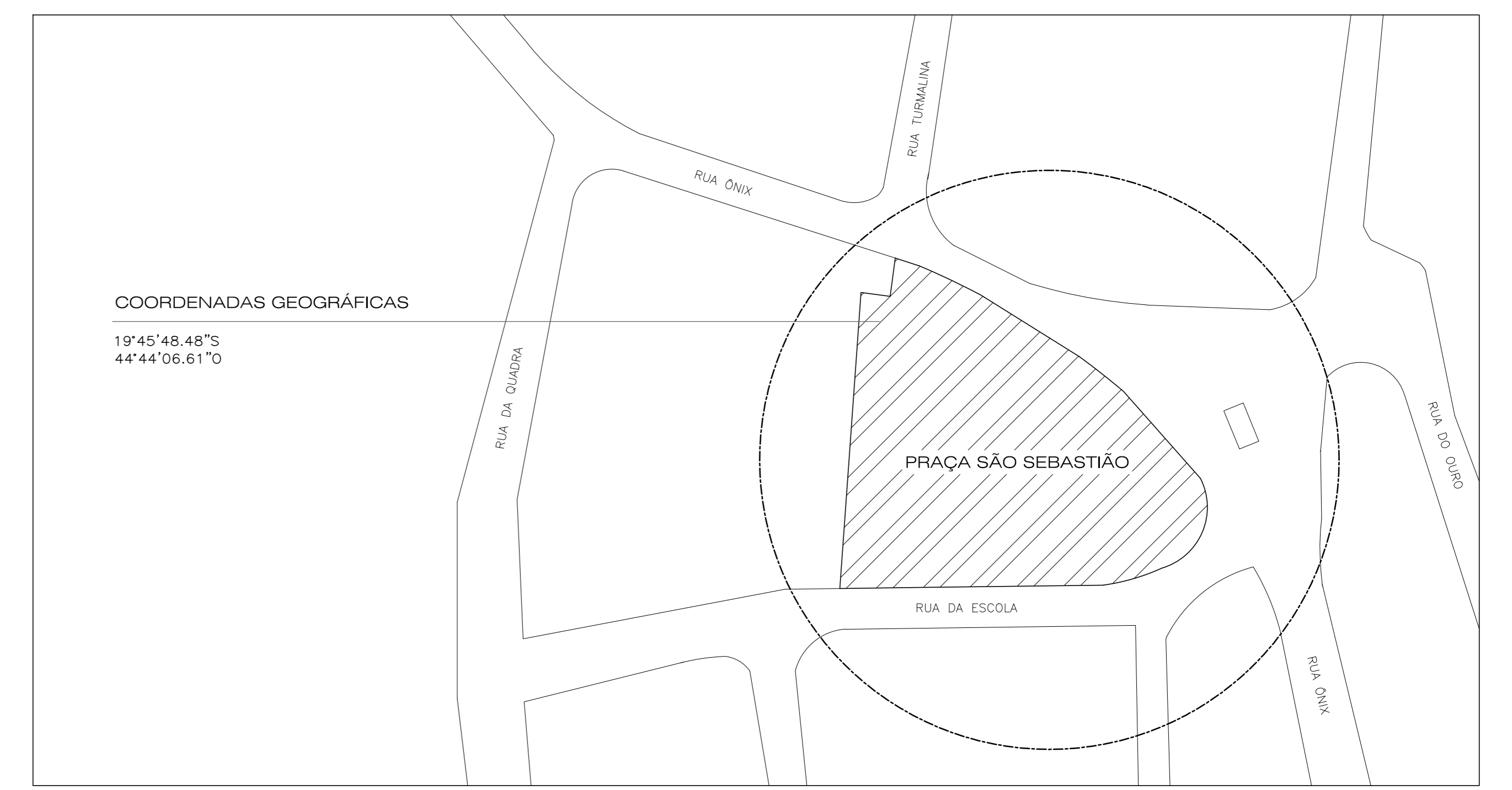
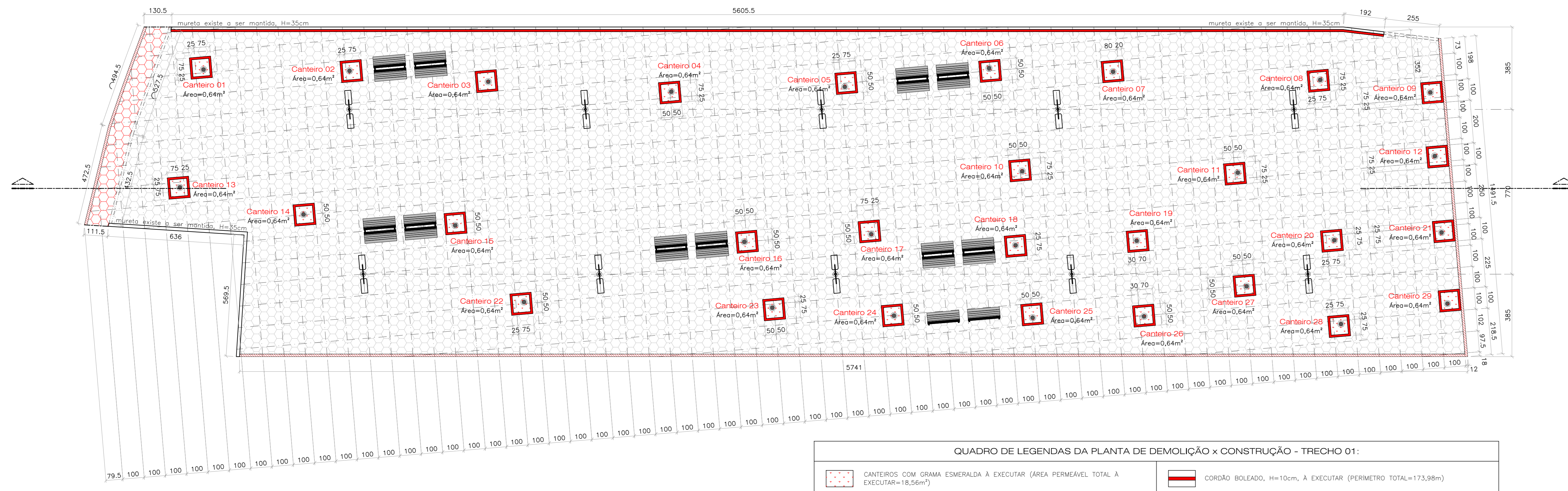


TRECHO 01 - CORTE AA'
ESCALA 1:100



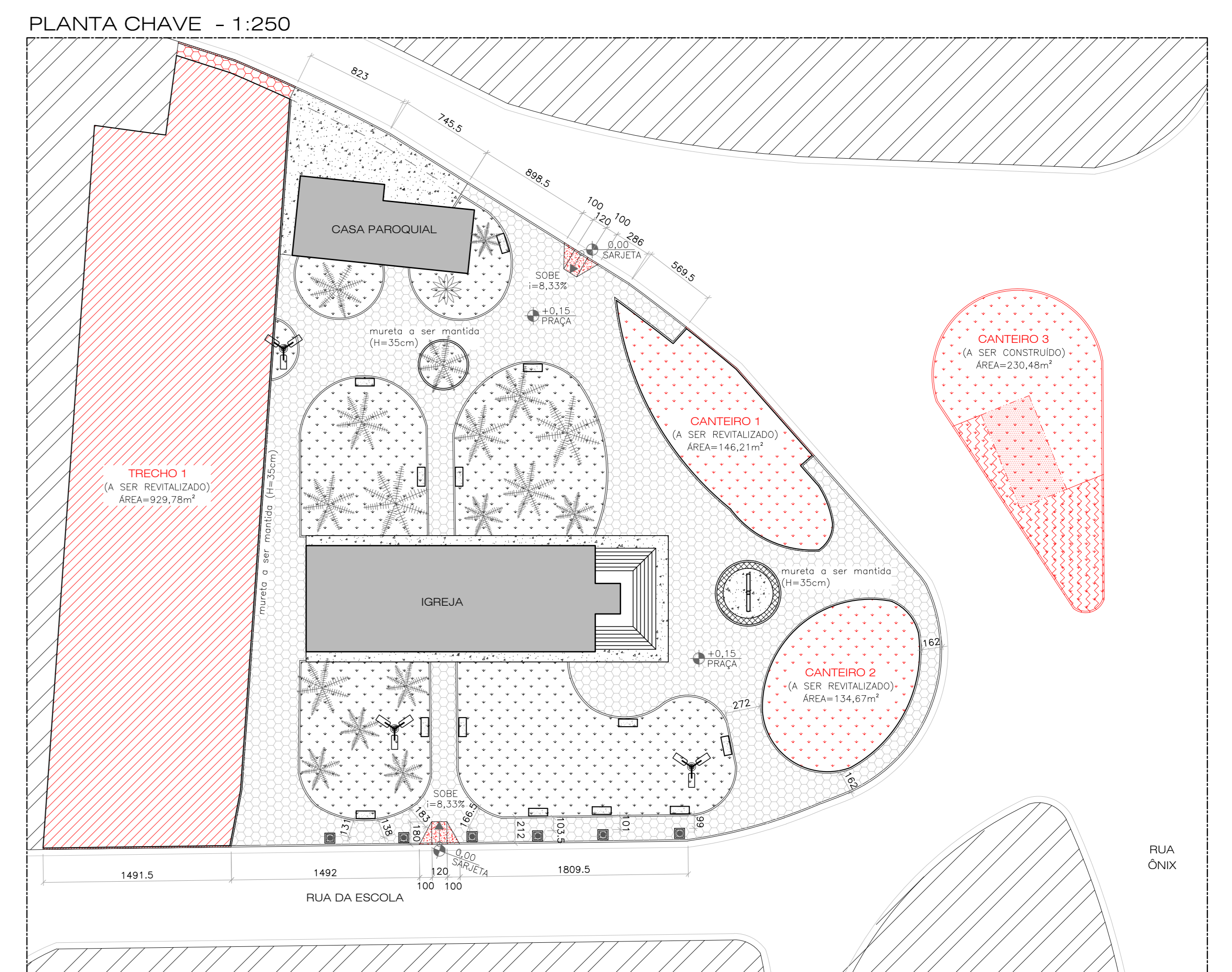
PLANTA DE LOCALIZAÇÃO
SEM ESCALA



TRECHO 01 - PLANTA DE DEMOLIÇÃO x CONSTRUÇÃO
ESCALA 1:100

QUADRO DE LEGENDAS DA PLANTA DE DEMOLIÇÃO x CONSTRUÇÃO - TRECHO 01:

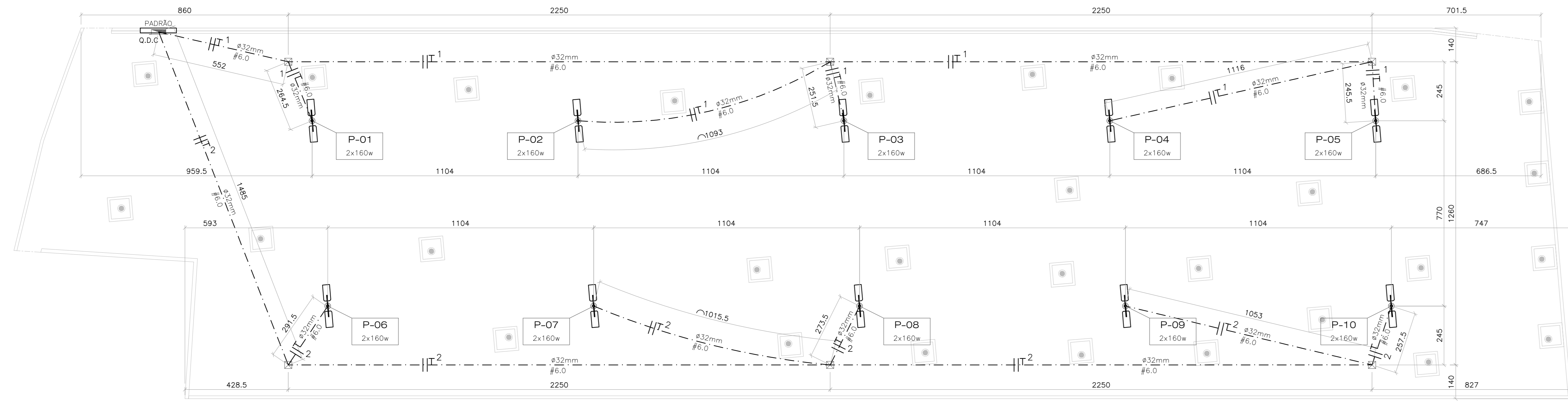
	CANTOES COM GRAMA ESMERALDA A EXECUTAR (ÁREA PERMANENTE TOTAL A EXECUTAR=18,56m²)		CORDÃO BOLEADO, H=10cm, A EXECUTAR (PERÍMETRO TOTAL=173,98m)
	PISO A SER EXECUTADO EM BLOQUETE INTERTRAVADO DE CONCRETO, L=6cm (ÁREA TOTAL=863,16m²)		ÁREA EM PISO CIMENTADO A SER SUBSTITUÍDO POR BLOQUETE INTERTRAVADO DE CONCRETO (ÁREA TOTAL DE PISO CIMENTADO A DEMOLIR=9,52m²)
	MEIO FIO EXISTENTE A DEMOLIR (PERÍMETRO TOTAL=3,60m)		MURETA EXISTENTE A DEMOLIR, H=35,00cm (PERÍMETRO TOTAL=2,55m)
	ÁRVORE EXISTENTE A SER MANTIDA		POSTES DE ILUMINAÇÃO A INSTALAR (VER PLANTA LUMINOTÉCNICA)



PLANTA CHAVE - 1:250

QUADRO DE LEGENDAS - PLANTA CHAVE:

	CANTOES COM GRAMA ESMERALDA A EXECUTAR (ÁREA TOTAL=44,45m²)
	ABRIGO DE PASSAGEIROS A DEMOLIR (8,00x4,04m/H=2,635m; VER DETALHE 03)
	ÁREA EM PAVIMENTAÇÃO ASFÁLTICA A DEMOLIR (ÁREA TOTAL =62,66m²)
	PISO CIMENTADO A EXECUTAR DAS RAMPAS TIPO "A" DA NBR 9050 (2 UNIDADES, VER DETALHE 01)



TRECHO 1 - PLANTA LUMINOTÉCNICA
ESCALA 1:100

QUADRO DE LEGENDAS DA PLANTA LUMINOTÉCNICA:

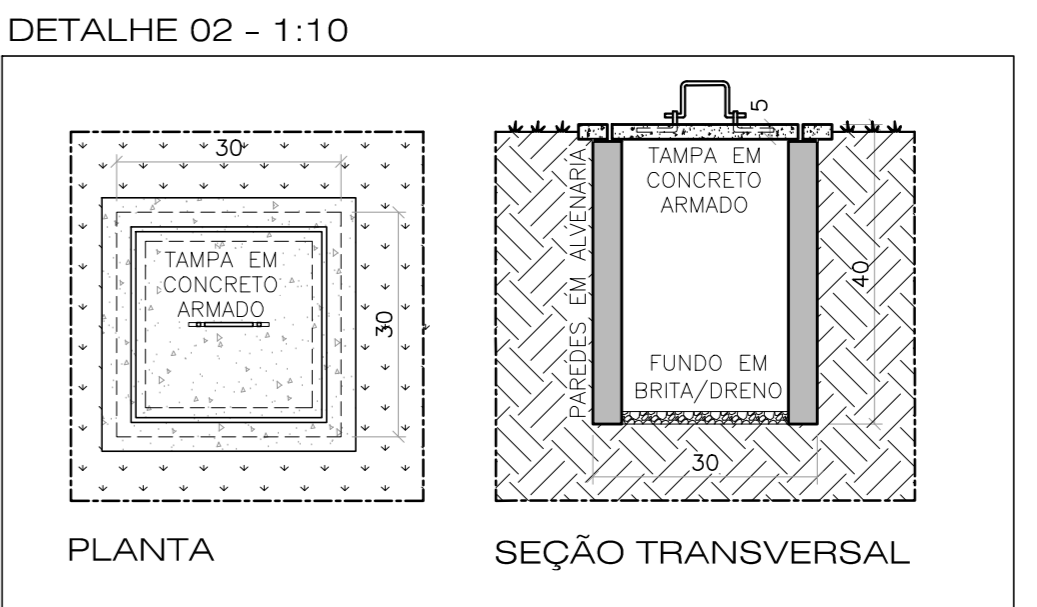
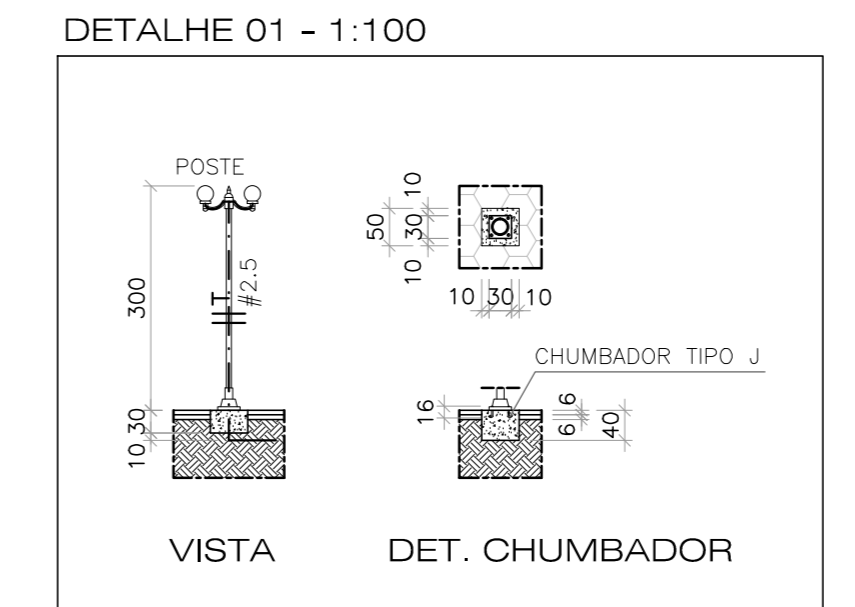
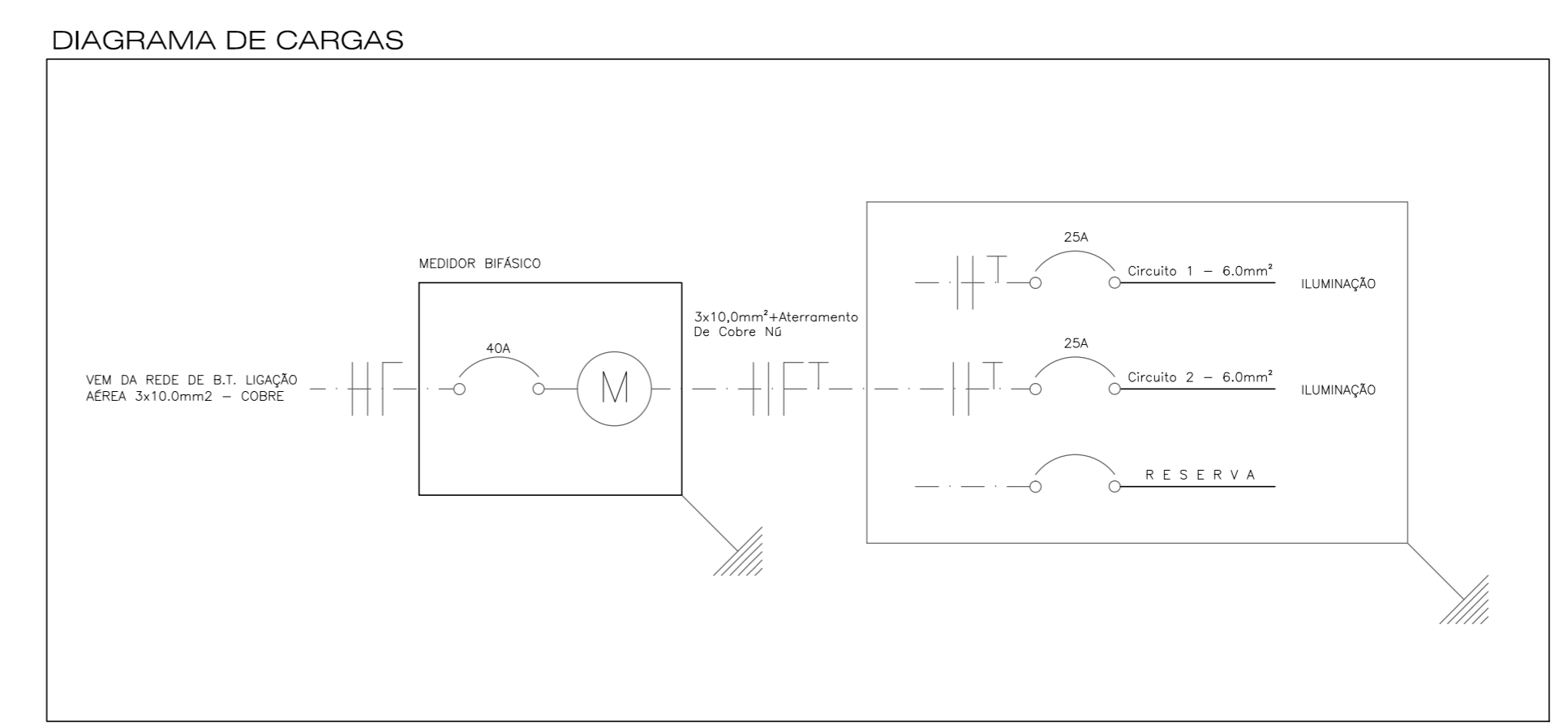
	POSTE COM 2 LUMINÁRIAS EXTERNAS, 2X180w (VER DETALHE 01)
	CAIXA DE PASSAGEM 30x30x40cm (VER DETALHE 02)
	CABEAMENTO ENTERRADO
	ÁRVORE EXISTENTE A SER MANTIDA
	QUADRO DE DISTRIBUIÇÃO DE CIRCUITOS (1,30m x 0,50m)

LISTA DE MATERIAIS UTILIZADOS

ITEM	DESCRIÇÃO	UNIDADE	QUANTIDADE
01	Mangueira de Pvc flexível Corrugado de 1,1/4"	m	199,02
02	Cabo Preto Bitola 8,0mm²	m	110,37
03	Cabo Azul Bitola 6,0mm²	m	110,37
04	Cabo Verde Bitola 6,0mm²	m	110,37
05	Cabo Preto Bitola 2,5mm²	m	88,65
06	Cabo Azul Bitola 2,5mm²	m	88,65
07	Cabo Verde Bitola 2,5mm²	m	88,65
08	Disjuntor bipolar de 25A	un.	2,0
09	Poste decorativo com 2 globos	un.	10,0
10	Quadro de Distribuição de Circuitos, de Embutir, com 8 módulos	un.	1,0
11	Caixa de passagem 30x30x40cm 8 ser embutida no piso/chofo	un.	6,0
12	Cantador Nominal Tripolar 22A	un.	1,0

QUADRO DE CARGAS

CIRCUITO	CARGA	RESUMIDOR	FÂCÃO	FASES	SELEÇÃO
01	1600w	25A	6,0	AB	ILUMINAÇÃO
02	1600w	25A	6,0	AB	ILUMINAÇÃO
Reserva	-	-	-	R, E, S, E, R, V, A	-
TOTAL	3200w	40A	10,0	40A	-



PARA USO DA PREFEITURA MUNICIPAL

Responsável Técnico	CREA	192.663/D MG
Proprietário	KAMILIA NASCIMENTO Engenheira Civil	CPF 162.571.466-15
Projeto de Reforma da Praça São Sebastião	Uso Lagradoira Pública	
Conteúdo	Planta de Localização e Detalhes executivos do trecho 01.	
Endereço	Praça São Sebastião, Distrito de Capoeira Grande, Onda de Pitangui - MG	Data 08/06/2016
		Folha 01/02